

Preise · Ausstattungen · Technische Daten
Stand: Dezember 2015



Das Auto.

Der Volkswagen CC



Modelle

	Motor	Leistung kW/PS	Getriebe	CO ₂ -Emission in g/km	NoVA ¹⁾ in %	Listenpreise ²⁾ brutto in €
Volkswagen CC	1.4 TSI	110/150	6-Gang	133 (134)	9	38.830,-
	1.4 TSI	110/150	7-Gang-DSG ³⁾	128 (131)	8	41.660,-
	2.0 TDI	110/150	6-Gang	118 (120)	6	39.860,-
	2.0 TDI	110/150	6-Gang-DSG ³⁾	127 (130)	7 (8)	43.250,-
	2.0 TDI	135/184	6-Gang-DSG ³⁾	130 (133)	8 (9)	45.230,-

Klammerwerte gelten bei Wahl von 19-Zoll Leichtmetallrädern

Stand: Dezember 2015 – Änderungen vorbehalten.

¹⁾ Normverbrauchsabgabe in %. Berechnungsbasis ist der Netto-Listenpreis exkl. MwSt.

²⁾ Unverbindliche, nicht kartellierte Richtpreise inkl. NoVA, 20 % MwSt., Frachtkosten und unter Berücksichtigung des NoVA-Zu- bzw. Abschlags lt. § 6 NoVAG. Detaillierte Informationen zum § 6 NoVAG-Normverbrauchsabgabegesetz erhalten Sie unter <http://www.volkswagen.at/info>. Berechnungsbasis für die 20 %ige MwSt. ist immer der Netto-Listenpreis exkl. NoVA. Die Brutto-Listenpreise sind für alle ab dem 1.1.2016 gelieferten Neufahrzeuge unter Berücksichtigung des NoVA Ab- und Zuschlags lt. § 6 NoVAG mit Stand 2016 gültig. Bei Lieferung des Neufahrzeuges vor diesem Zeitpunkt (bis 31.12.2015) errechnen sich die Brutto-Listenpreise unter Berücksichtigung des NoVA Ab- und Zuschlags lt. § 6 NoVAG mit Stand 2015. Beachten Sie dies insbesondere beim Kauf von Lagerfahrzeugen. Die Berechnung der angeführten Brutto-Listenpreise erfolgt immer anhand der Serienbereifung. Bitte beachten Sie, dass manche Sonderausstattungen, die erhöhte Verbrauchswerte und CO₂-Emissionen verursachen, die NoVA erhöhen können. Abweichende NoVA-Sätze werden in Klammer angeführt. Ihr Volkswagen Verkäufer informiert Sie gerne.

³⁾ Doppelkupplungsgetriebe DSG inkl. Tiptronic-Funktion.

Serienausstattung

Volkswagen CC

- 5-Sitzer-Paket: 3. Kopfstütze hinten, Rücksitzbank ungeteilt, Lehne asymmetrisch geteilt umklappbar (3-sitzig) mit Fernentriegelung und mittlerem Dreipunkt-Automatiksicherheitsgurt
- Abbiegelicht
- Ablagefach mit Klappe in der Dachkonsole
- Ablagefächer in den vorderen Türen
- Adaptive Fahrwerksregelung DCC (Serie ab 135 kW)
- Airbag für Fahrer und Beifahrer, mit Beifahrerairbag-Deaktivierung
- Ambientebeleuchtung
- Analoguhr in der Instrumententafel
- App-Connect¹⁾ - ausgewählte Smartphone-Apps können auf dem Touchscreen des Radios bzw. des Navigationssystems dargestellt und bedient werden
- Außenspiegel auf Fahrerseite asphärisch
- Außenspiegel elektrisch einstell- und beheizbar, auf Fahrerseite automatisch abblendend
- Außenspiegelgehäuse, Stoßfänger und Türgriffe in Wagenfarbe
- Außentemperaturanzeige
- Ausströmer vorn und Lichtdreheschalter beleuchtet, mit Chromeinfassung
- Becherhalter (2 Stück) vorn mit Abdeckung
- Berganfahrassistent
- Blinkleuchten in LED-Technik seitlich in Außenspiegel integriert
- Blinkleuchten weiß, im vorderen Stoßfänger integriert
- Chromleisten an den Seitenfenstern
- Chromzieringe an den Instrumenten im Kombi-Instrument
- Dekoreinlagen „Titansilber“ für Instrumententafel, Türverkleidungen und Mittelkonsole
- Doppelton-Signalhorn
- Dreipunkt-Automatiksicherheitsgurte vorn und hinten, mit Höheneinstellung und Gurtstraffer vorn
- Durchlademöglichkeit in der Rücksitzbank inkl. Mittelarmlehne hinten
- Elektronische Differenzialsperre XDS (Serie ab 135 kW TDI)
- Elektronische Parkbremse inkl. Auto-Hold-Funktion
- Elektronisches Stabilisierungsprogramm mit Gegenlenkunterstützung inkl. ABS mit Bremsassistent, ASR, EDS, MSR und Spannungstabilisierung
- Fahrlichtschaltung automatisch, mit Tagfahrlicht, „Leaving home“-Funktion und manueller „Coming home“-Funktion
- Fensterheber vorn und hinten elektrisch
- Fernentriegelung für Gepäckraum und Tankklappe
- Freilauf für Doppelkupplungsgetriebe DSG (nur für Modelle mit DSG)
- Gepäckraumauskleidung in Textil
- Gepäckraumboden aufstellbar
- Gepäckraumklappe mit automatischer Öffnung
- Geschwindigkeitsregelanlage
- Handschuhfach abschließbar, beleuchtet und mit Kühlmöglichkeit
- Innenbeleuchtung mit Abschaltverzögerung und Dimmfunktion, je 2 Leseleuchten mit Chromringen vorn und hinten
- Innenspiegel automatisch abblendend
- Instrumentenbeleuchtung, regelbar; rotes Nachtdesign für Schalter
- ISOFIX-Halteösen (Vorrichtung zur Befestigung von 2 Kindersitzen auf den Rücksitzen) inkl. 2 Befestigungsösen auf der Hutablage
- Karosserie verzinkt
- Kennzeichenbeleuchtung in LED-Technik
- Klimaanlage „Climatronic“ mit automatischer Umluftschaltung mittels Luftgütesensor, 2-Zonen-Temperaturregelung, links und rechts getrennt regelbar, mit indirektem Belüftungsmodus
- Kombi-Instrument mit elektronischem Tachometer, Kilometer- und Tageskilometerzähler, Drehzahlmesser
- Komfortblinker (1 x Antippen = 3 x Blinken)
- Kopfairbagsystem für Front und Fondpassagiere inkl. Seitenairbags vorn
- Kühlergrillrahmen, Lamellen sowie Volkswagen Logo-Einfassung in Chrom
- Ladekantenschutz
- Leichtmetallräder „Mallory“ 8 J x 17 in Sterling Silber, 4 Stück Mobilitätsreifen 235/45 R 17 (selbstversiegelnd)
- Lendenwirbelstützen vorn, auf Fahrerseite elektrisch einstellbar
- Lenksäule mit Höhen- und Längseinstellung
- Leuchtweitenregulierung dynamisch
- Make-up-Spiegel beleuchtet in den Sonnenblenden
- Mittelarmlehne vorn mit Ablagebox, 2 Luftausströmer hinten
- Müdigkeitserkennung
- Multifunktionsanzeige „Premium“
- Nichtraucher Ausführung: Ablagefach und Steckdose anstelle Aschenbecher und Zigarettenanzünder vorn
- ParkPilot - akustische und optische Warnsignale bei Hindernissen im Front- und Heckbereich

Stand: Dezember 2015 – Änderungen vorbehalten.

¹⁾ Bitte beachten Sie, dass der MirrorLink Standard aktuell im Markt nur durch wenige Mobiltelefone unterstützt wird. Volkswagen arbeitet eng mit den großen Smartphone Herstellern zusammen, um die breite Unterstützung für MirrorLink voranzutreiben. Google Android Auto ist in Österreich erst zu einem späteren Zeitpunkt aktiv. Bitte prüfen Sie, ob Ihr Endgerät mit MirrorLink, Apple Car Play oder Google Android Auto kompatibel ist. Die Nutzung von Apps erfolgt ausschließlich über Ihr Mobiltelefon. Beachten Sie bitte Ihre vertraglichen Bedingungen in Bezug auf die Daten- und Internetverbindung.

Serienausstattung

- Radio „Composition Media“, 4 x 20 Watt, 8 Lautsprecher, Doppel-Tuner mit Phasen-Diversity für bestmöglichen Radioempfang, MP3-Wiedergabefunktion mit Titel- und Albumcover-Anzeige, Multimediabuchse AUX-IN, SD-Kartenschacht, mehrfarbiges TFT-Display (Bildschirmdiagonale 16,5 cm), Touchscreen-Bedienung inkl. Annäherungssensorik, CD-Laufwerk, Bluetooth-Schnittstelle für Mobiltelefon (hands free profile 1.5) und USB-Schnittstelle¹⁾ auch für iPod/iPhone
- Radsicherungen mit erweitertem Diebstahlschutz
- Regensensor
- Reifenkontrollanzeige
- Reserverad in Fahrbereifung, Leichtmetall
- R-Line „Exterieur & Interieur“ - Einstiegsleisten vorn, mit „R-Line“-Logo, Multifunktions-Lederlenkrad (3 Speichen) mit Alu-Dekor und Bedienungsmöglichkeit für Multifunktionsanzeige, Radio, Telefon und Schaltung (nur bei Modellen mit Doppelkupplungsgetriebe DSG), Nebelscheinwerfer und Abbiegelicht, mit Chromleiste, R-Line Stoßfänger vorn und Schwellerverbreiterung im „R-“ Styling, „R-Line“ Logo im Kühlergrill
- Rückleuchten in LED-Technik
- Rückstrahler in allen Türen
- Schalthebelknopf in Leder
- Scheinwerfer-Reinigungsanlage
- Schutzleisten vorn in Wagenfarbe, seitlich und hinten in Chrom
- Servolenkung elektromechanisch, geschwindigkeitsabhängig geregelt
- Sicherheitsoptimierte Kopfstützen vorn, längs und höhenstellbar
- Sitzbezüge in Stoff, Dessin „Silversprint“
- Sportfahrwerk (für 110 kW TSI und 110 kW TDI)
- Sportsitze vorn
- Start-Stopp-System mit Bremsenergie-Rückgewinnung
- Staub- und Pollenfilter mit Aktivkohleeinsatz
- Steckdose 12V an der Mittelkonsole hinten und im Gepäckraum
- Textilfußmatten vorn und hinten
- Verbandtasche und Warndreieck
- Verzurrösen (2 Stück) im Gepäckraum
- Vordersitze mit Höheneinstellung, auf Fahrerseite mit elektrischer Lehneinstellung
- Warnblinkautomatik bei Vollbremsung
- Warnleuchte für nicht geschlossene Türen und Gepäckraum
- Warnleuchte für Waschwasserstand
- Warnton und -leuchte für nicht angelegte Gurte vorn
- Wegfahrsperre elektronisch
- Winterpaket - Scheibenwaschdüsen vorn automatisch beheizt, Vordersitze beheizbar
- Xenon-Scheinwerfer für Ablend- und Fernlicht inkl. Kurvenfahrlicht und LED-Tagfahrlicht, Leuchtweitenregulierung dynamisch
- Zentralverriegelung ohne Safe-Sicherung mit Funkfernbedienung, 2 Funkschlüssel, Komfortstartfunktion „Press & Drive“

Stand: Dezember 2015 – Änderungen vorbehalten.

¹⁾ Bitte prüfen Sie unbedingt, ob die externe Audioquelle kompatibel ist.

Sonderausstattungen

	Volkswagen CC	Preis in € ohne NoVA und ohne MwSt.*	Preis in € inkl. NoVA und 20% MwSt.**
Adaptive Fahrwerksregelung DCC permanente Anpassung der Dämpfung an Fahrbahn und Fahrsituation sowie Anpassung der Lenkunterstützung durch individuell zu wählende SPORT-, COMFORT- oder NORMAL-Einstellung; Serie bei 135 kW/ 184 PS TDI	○	880,-	1.108,80
Ambiente-Paket 2 Leuchten im Fußraum vorn, Lichtleisten an den Türdekoren, Einstiegs-/ Warnleuchten in den vorderen Türen, Türinnenbetätigung beleuchtet nur in Verbindung mit Dekoreinlagen in Edelholz oder in Aluminium dunkel gebürstet bestellbar	○	156,-	196,56
Anhängevorrichtung anklappbar mit elektrischer Entriegelung	○	808,-	1.018,08
Außenspiegel elektrisch anklappbar, mit integrierter Umfeldbeleuchtung	○	146,-	183,96
Automatische Distanzregelung ACC bis 210 km/h und Umfeldbeobachtungssystem „Front Assist“ mit City-Notbremsfunktion, Fahrzeugstopp-Funktion (nur bei Modellen mit DSG), passt die Geschwindigkeit automatisch der des vorausfahrenden Fahrzeugs an und hält dabei den vom Fahrer vorgegebenen Abstand ein	○	1.076,-	1.355,76
Dachhimmel in Titanschwarz nicht in Verbindung mit Innenausstattung Leder „Nappa“ in St. Tropez-Naturbraun bestellbar in Verbindung mit Leder Nappa Muranorot-Titanschwarz	○	197,-	248,22
	○	0,-	0,-
Dekoreinlagen „Aluminium dunkel gebürstet“ für Instrumententafel, Türen und Mittelkonsole, Chromeinfassung am Lichtdreheschalter, Chromapplikationen an Spiegeleinstell- und Fensterheberschalter	○	364,-	458,64
Dekoreinlagen Edelholz „Ebony“ für Instrumententafel und Türen, Dekoreinlagen in „Aluminium dunkel gebürstet“ für Mittelkonsole, Chromeinfassung am Lichtdreheschalter, Chromapplikationen an Spiegeleinstell- und Fensterheberschalter	○	364,-	458,64

Stand: Dezember 2015 – Änderungen vorbehalten.

¹⁾ Unverbindliche, nicht kartellierte Richtpreise. Zur Errechnung der Brutto-Listenpreise sind der jeweils modellabhängige NoVA-Satz und 20 % MwSt. immer auf Basis des Netto-Listenpreises hinzuzurechnen.

^{**)} Unverbindliche, nicht kartellierte Richtpreise inkl. NoVA und 20 % MwSt*. auf Basis der Motorisierung 2.0 TDI 110 kW/ 150 PS (6-Gang) mit Serienbereifung. Bitte beachten Sie, dass sich bei anderen Motorisierungen auch der NoVA-Satz und Bruttopreis für die Mehrausstattungen ändern kann. Gewisse Mehrausstattungen sind für diese Motorisierung nicht erhältlich.

Berechnungsbasis für die 20%ige MwSt. ist immer der Netto-Listenpreis exkl. NoVA.

¹⁾ Bitte beachten Sie, dass der MirrorLink Standard aktuell im Markt nur durch wenige Mobiltelefone unterstützt wird. Volkswagen arbeitet eng mit den großen Smartphone Herstellern zusammen, um die breite Unterstützung für MirrorLink voranzutreiben. Google Android Auto ist in Österreich erst zu einem späteren Zeitpunkt aktiv. Bitte prüfen Sie, ob Ihr Endgerät mit MirrorLink, Apple Car Play oder Google Android Auto kompatibel ist. Die Nutzung von Apps erfolgt ausschließlich über Ihr Mobiltelefon. Beachten Sie bitte Ihre vertraglichen Bedingungen in Bezug auf die Daten- und Internetverbindung.

● = serienmäßige Ausstattung ○ = Sonderausstattung gegen Mehrpreis – = für dieses Modell nicht bestellbar

Sonderausstattungen

	Volkswagen CC	Preis in € ohne NoVA und ohne MwSt.*	Preis in € inkl. NoVA und 20% MwSt.**
Dekoreinlagen Edelholz „Nussbaum-Wurzel“ für Instrumententafel und Türen, Dekoreinlagen in „Aluminium dunkel gebürstet“ für Mittelkonsole, Chromeinfassung am Lichtdrehshalter, Chromapplikationen an Spiegeleinstell- und Fensterheberschalter	○	364,-	458,64
Dekoreinlagen in Carbon-Optik für Instrumententafel und Türverkleidungen, Dekoreinlagen in „Piano Black“ für Mittelkonsole, Chromeinfassung am Lichtdrehshalter, Chromapplikationen an Spiegeleinstell- und Fensterheberschalter	○	165,-	207,90
Diebstahlwarnanlage mit Wegfahrsperre elektronisch, Innenraumüberwachung, Back-up-Horn und Abschleppschutz	○	334,-	420,84
Dynamische Fernlichtregulierung „Dynamic Light Assist“ inkl. Verkehrszeichenerkennung (nur in Verbindung mit Navigationsfunktion „Discover Media“) nicht in Verbindung mit Frontscheibe drahtlos beheizbar und infrarot-reflektierend bestellbar	○	386,-	486,36
Easy Open Gepäckraumklappe mit sensorgesteuerter Öffnung und Fernentriegelung, Schlüsselloses Schließ- und Startsystem „Keyless Access“ inkl. Startknopf	○	576,-	725,76
Elektronische Differenzialsperre XDS Serie bei 135 kW/ 184 PS TDI	○	180,-	226,80
Entfall Schriftzüge auf der Gepäckraumklappe	○	0,-	0,-
Frontscheibe drahtlos beheizbar und infrarot-reflektierend	○	318,-	400,68
Lackierung Metallic/Perleffekt	○	539,-	679,14
Lederausstattung „Nappa“ Scheibenwaschdüsen vorn automatisch beheizt, Sitzmittelbahnen und -innenwangen sowie Mittelarmlehnenoberflächen in Leder „Nappa“, Vordersitze beheizbar	○	1.747,-	2.201,22

Stand: Dezember 2015 – Änderungen vorbehalten.

* Unverbindliche, nicht kartellierte Richtpreise. Zur Errechnung der Brutto-Listenpreise sind der jeweils modellabhängige NoVA-Satz und 20 % MwSt. immer auf Basis des Netto-Listenpreises hinzuzurechnen.

** Unverbindliche, nicht kartellierte Richtpreise inkl. NoVA und 20 % MwSt*. auf Basis der Motorisierung 2.0 TDI 110 kW/ 150 PS (6-Gang) mit Serienbereifung. Bitte beachten Sie, dass sich bei anderen Motorisierungen auch der NoVA-Satz und Bruttopreis für die Mehrausstattungen ändern kann. Gewisse Mehrausstattungen sind für diese Motorisierung nicht erhältlich.

Berechnungsbasis für die 20%ige MwSt. ist immer der Netto-Listenpreis exkl. NoVA.

● = serienmäßige Ausstattung ○ = Sonderausstattung gegen Mehrpreis – = für dieses Modell nicht bestellbar

	Volkswagen CC	Preis in € ohne NoVA und ohne MwSt.*	Preis in € inkl. NoVA und 20% MwSt.**
Lederausstattung „Nappa“ gelocht mit aktiver Klimatisierung für die Vordersitze inkl. Massagefunktion auf der Fahrerseite mit gelochtem Leder vorn und hinten, sonstiger Umfang wie Lederausstattung „Nappa“	○	2.171,-	2.735,46
Leichtmetallräder „Mallory“, Volkswagen R 8 J x 18 4 Stück mit Mobilitätsreifen 235/40 R 18 (selbstversiegelnd), in Sterling-Silber lackiert	○	397,-	500,22
Leichtmetallräder „Talladega“, Volkswagen R 8 J x 18 4 Stück mit Mobilitätsreifen 235/40 R 18 (selbstversiegelnd)	○	529,-	666,54
Leichtmetallräder „Talladega“, Volkswagen R 8 J x 19 4 Stück mit Mobilitätsreifen 235/35 R 19 (selbstversiegelnd)	○	923,-	1.162,98
Mobiltelefonvorbereitung „Comfort“ Bedienung und Anzeige über Multifunktionsanzeige „Premium“ und TFT-Touchscreen des Radios bzw. Navigationssystems sowie über Multifunktionslenkrad, Freisprecheinrichtung für Mobiltelefone mit Bluetooth-Schnittstelle (hands free profile 1.5), drahtlose Kommunikationsschnittstelle BLUETOOTH AUDIO (ausschließlich kompatibel mit advanced audio distribution profile A2DP), induktive Außenantennenanbindung über Ladehalterung in der Mittelkonsole	○	342,-	430,92
Navigationsfunktion „Discover Media“ (für Radio „Composition Media“) 4 x 20 Watt, 8 Lautsprecher, kostenloser Download der Navigations-Software Updates, Bluetooth-Schnittstelle für Mobiltelefon (hands free profile 1.5), Car-Net „Guide & Inform Basic“ ¹⁾ (Laufzeit 36 Monate), CD-Laufwerk, Doppel-Tuner mit Phasen-Diversity für bestmöglichen Radioempfang, Fahrzeug-Menü, Karte in 2,5D-Darstellung (Vogelperspektive), mehrfarbiges TFT-Display (Bildschirmdiagonale 16,5 cm), Touchscreen-Bedienung inkl. Annäherungssensorik, MP3-Wiedergabefunktion mit Titel und Albumcover-Anzeige, Multimediabuchse AUX-IN, USB-Schnittstelle ²⁾ auch für iPod/iPhone, Navigationsdaten für Europa auf SD-Karte, SD-Kartenschacht, Telefonkontakt-Adressdaten zur Verwendung für Navigations-Zieleingabe, Verkehrszeichenanzeige ³⁾ , Zielführung dynamisch über separaten RDS TMC-Tuner	○	653,-	822,78
Panorama-Ausstelldach elektrisch Achtung: Entfall der Haltegriffe und des Ablagefachs mit Klappe in der Dachkonsole.	○	1.008,-	1.270,08

Stand: Dezember 2015 – Änderungen vorbehalten.

¹⁾ Unverbindliche, nicht kartellierte Richtpreise. Zur Errechnung der Brutto-Listenpreise sind der jeweils modellabhängige NoVA-Satz und 20 % MwSt. immer auf Basis des Netto-Listenpreises hinzuzurechnen.

^{**} Unverbindliche, nicht kartellierte Richtpreise inkl. NoVA und 20 % MwSt*. auf Basis der Motorisierung 2.0 TDI 110 kW/ 150 PS (6-Gang) mit Serienbereifung. Bitte beachten Sie, dass sich bei anderen Motorisierungen auch der NoVA-Satz und Bruttopreis für die Mehrausstattungen ändern kann. Gewisse Mehrausstattungen sind für diese Motorisierung nicht erhältlich.

Berechnungsbasis für die 20%ige MwSt. ist immer der Netto-Listenpreis exkl. NoVA.

¹⁾ Für die Nutzung der mobilen Online Dienste (Car-Net) benötigen Sie ein mobiles Endgerät (z. B. Smartphone), das die Fähigkeit besitzt, als mobiler WLAN Hotspot zu agieren. Die Car-Net-Dienste sind nur mit einem bestehenden oder separat abzuschließenden Mobilfunkvertrag zwischen Ihnen und Ihrem Mobilfunkprovider und nur innerhalb der Abdeckung des jeweiligen Mobilfunknetzes verfügbar. Durch den Empfang von Datenpaketen aus dem Internet können, abhängig von Ihrem jeweiligen Mobilfunktarif und insbesondere beim Betrieb im Ausland, zusätzliche Kosten (z. B. Roaming-Gebühren) entstehen. Aufgrund des im Rahmen der Nutzung der Car-Net-Dienste anfallenden Datenvolumens wird die Vereinbarung einer Daten-Flatrate mit Ihrem Mobilfunkprovider dringend empfohlen! Zur Nutzung von Car-Net ist ein separater Vertrag mit der Volkswagen AG abzuschließen. Der Kunde hat nach Übergabe des Fahrzeugs 90 Tage Zeit, um das Fahrzeug unter www.volkswagen.com/Car-Net zu registrieren. Die Verfügbarkeit der Car-Net Dienste kann länderabhängig unterschiedlich ausfallen. Diese Dienste stehen für die jeweils vereinbarte Vertragslaufzeit zur Verfügung und können inhaltlichen Änderungen unterliegen. Nähere Informationen zu Car-Net erhalten Sie unter www.volkswagen.com/Car-Net und bei Ihrem Volkswagen Partner; Informationen zu Mobilfunk-Tarifbedingungen bei Ihrem Mobilfunkanbieter.

²⁾ Bitte prüfen Sie unbedingt, ob die externe Audioquelle kompatibel ist.

³⁾ Stellt die auf dem Navigationsdatenträger gespeicherten Verkehrszeichen im Display des Navigationssystems dar, die Aktualität der angezeigten Verkehrszeichen hängt vom Datenstand der verwendeten Navigationsdaten ab.

● = serienmäßige Ausstattung ○ = Sonderausstattung gegen Mehrpreis – = für dieses Modell nicht bestellbar

Sonderausstattungen

	Volkswagen CC	Preis in € ohne NoVA und ohne MwSt.*	Preis in € inkl. NoVA und 20% MwSt.**
Parklenkassistent „Park Assist“ inkl. „ParkPilot“	○	228,-	287,28
Rückfahrkamera „Rear View“ nur in Verbindung mit Radio „Composition Media“ oder Navigationsfunktion „Discover Media“	○	335,-	422,10
Schlüsselloses Schließ- und Startsystem „Keyless Access“¹⁾ inkl. Startknopf	○	490,-	617,40
Seitenairbags und Gurtstraffer hinten für die äußeren Rücksitze zusätzlich zum bereits serienmäßigen Kopfairbagsystem für Front und Fondpassagiere inkl. Seitenairbags vorn	○	334,-	420,84
Seitenscheiben vorn geräuschkämmend/hinten dunkel Seitenscheiben vorn geräuschkämmend in Verbund-Sicherheitsglas, Seitenscheiben hinten und Heckscheibe abgedunkelt, zu 65% lichtabsorbierend	○	434,-	546,84
Sitzbezug Alcantara/Leder „Vienna“ Scheibenwaschdüsen vorn automatisch beheizt, Sitzmittelbahnen in Alcantara, Sitzinnenwangen sowie Mittelarmlehnenoberflächen in Leder „Vienna“, Vordersitze beheizbar; nicht in Verbindung mit Sportsitzen vorn mit elektrischer 12-Wege-Einstellung bestellbar	○	1.156,-	1.456,56
Sitz-Paket „4-Sitzer“ Ablagebox und 2 Becherhalter mit Abdeckung zwischen den Rücksitzen, Entfall 3. Kopfstütze hinten und Dreipunkt-Sicherheitsgurt hinten Mitte	○	0,-	0,-
Soundsystem „DYNAUDIO Confidence“ digitaler 10-Kanal-Verstärker, 10 eigenresonanzarme Lautsprecher, speziell auf die Leistung abgestimmt, fahrzeugspezifische Klangabstimmung, Gesamtleistung 600 Watt	○	1.063,-	1.339,38
Sonnenschutzrollo an der Heckscheibe mit elektrischer Betätigung	○	256,-	322,56

Stand: Dezember 2015 – Änderungen vorbehalten.

¹⁾ Unverbindliche, nicht kartellierte Richtpreise. Zur Errechnung der Brutto-Listenpreise sind der jeweils modellabhängige NoVA-Satz und 20 % MwSt. immer auf Basis des Netto-Listenpreises hinzuzurechnen.

^{**)} Unverbindliche, nicht kartellierte Richtpreise inkl. NoVA und 20 % MwSt*. auf Basis der Motorisierung 2.0 TDI 110 kW/ 150 PS (6-Gang) mit Serienbereifung. Bitte beachten Sie, dass sich bei anderen Motorisierungen auch der NoVA-Satz und Bruttopreis für die Mehrausstattungen ändern kann. Gewisse Mehrausstattungen sind für diese Motorisierung nicht erhältlich.

Berechnungsbasis für die 20%ige MwSt. ist immer der Netto-Listenpreis exkl. NoVA.

¹⁾ Die Funkfernbedienung dient als Sender und muss mitgeführt werden, damit das Fahrzeug ent- bzw. verriegelt und gestartet werden kann.

● = serienmäßige Ausstattung ○ = Sonderausstattung gegen Mehrpreis – = für dieses Modell nicht bestellbar

	Volkswagen CC	Preis in € ohne NoVA und ohne MwSt.*	Preis in € inkl. NoVA und 20% MwSt.**
Sprachbedienung nur in Verbindung mit Radio „Composition Media“ oder Navigationsfunktion „Discover Media“ bestellbar	○	172,-	216,72
Spurwechselassistent „Side Assist“	○	470,-	592,20
Spurwechselassistent „Side Assist“ inkl. Spurhalteassistent „Lane Assist“ inkl. Verkehrszeichenerkennung (nur in Verbindung mit Navigationsfunktion „Discover Media“)	○	952,-	1.199,52
Standheizung und -lüftung mit Funkfernbedienung und Vorwahluhr mit zweiter Batterie	○	1.262,-	1.590,12
Steckdose 230 Volt an der Mittelkonsole hinten, 230-V-Steckdose anstelle der 12-V-Steckdose Achtung: Eurosteckdose mit maximaler Leistungsaufnahme von 150 Watt	○	104,-	131,04
Sportsitze vorn mit aktiver Klimatisierung, Stoff „Function, inkl. Massagefunktion auf der Fahrerseite nicht in Verbindung mit Sportsitzen vorn mit elektrischer 12-Wege-Einstellung bestellbar	○	422,-	531,72
Sportsitze vorn mit elektrischer 12-Wege-Einstellung für Längsposition, Sitzhöhe, Sitz- und Lehnenneigung sowie Lendenwirbelstütze, Außenspiegel zusätzlich elektrisch anklappbar, mit Memory-Funktion, integrierter Umfeldbeleuchtung und Beifahrerspiegelabsenkung, Fahrersitz mit Memory-Funktion; nur in Verbindung mit Lederausstattung „Nappa“ bestellbar	○	839,-	1.057,14
Sportsitze vorn mit elektrischer 12-Wege-Einstellung inkl. Massagefunktion auf der Fahrerseite sonstiger Umfang wie Sportsitze vorn mit elektrischer 12-Wege-Einstellung; nur in Verbindung mit Lederausstattung „Nappa“ gelocht mit aktiver Klimatisierung für die Vordersitze inkl. Massagefunktion auf der Fahrerseite bestellbar	○	839,-	1.057,14
Winterpaket II Scheibenwaschdüsen vorn automatisch beheizt, Vordersitze beheizbar, zusätzlich mit beheizbaren äußeren Rücksitzen in Verbindung mit Lederausstattung	○ ○	483,- 229,-	608,58 288,54

Stand: Dezember 2015 – Änderungen vorbehalten.

* Unverbindliche, nicht kartellierte Richtpreise. Zur Errechnung der Brutto-Listenpreise sind der jeweils modellabhängige NoVA-Satz und 20 % MwSt. immer auf Basis des Netto-Listenpreises hinzuzurechnen.

** Unverbindliche, nicht kartellierte Richtpreise inkl. NoVA und 20 % MwSt*. auf Basis der Motorisierung 2.0 TDI 110 kW/ 150 PS (6-Gang) mit Serienbereifung. Bitte beachten Sie, dass sich bei anderen Motorisierungen auch der NoVA-Satz und Bruttopreis für die Mehrausstattungen ändern kann. Gewisse Mehrausstattungen sind für diese Motorisierung nicht erhältlich.

Berechnungsbasis für die 20%ige MwSt. ist immer der Netto-Listenpreis exkl. NoVA.

● = serienmäßige Ausstattung ○ = Sonderausstattung gegen Mehrpreis – = für dieses Modell nicht bestellbar

Motoren Volkswagen CC

		110 kW (150 PS) TSI	110 kW (150 PS) TDI	135 kW (184 PS) TDI
Motor, Getriebe, Elektrik	Motor – Bauart / Ventile pro Zylinder	4-Zylinder-Ottomotor / 4	4-Zylinder-Dieselmotor / 4	4-Zylinder-Dieselmotor / 4
	Einspritzung / Aufladung	Direkteinspritzung / Turbocharger	Common Rail / Abgasturbolader	Common Rail / Abgasturbolader
	Hubraum, Liter/cm ³	1,4 / 1.395	2,0 / 1.968	2,0 / 1.968
	Max. Leistung, kW (PS) bei 1/min	110 (150) / 5.000 – 6.000	110 (150) / 3.500 – 4.000	135 (184) / 3.500 – 4.000
	Max. Drehmoment, Nm bei 1/min	250 / 1.500 – 3.500	340 / 1.750 – 3.000	380 / 1.750 – 3.250
	Emissionsklasse	Euro 6	Euro 6	Euro 6
	Getriebevariante, serienmäßig	6-Gang-Schaltgetriebe	6-Gang-Schaltgetriebe	6-Gang Doppelkupplungsgetriebe
	Getriebevariante, optional	7-Gang Doppelkupplungsgetriebe	6-Gang Doppelkupplungsgetriebe	–
Gewichte¹⁾, kg	Leergewicht ²⁾ , Schaltgetriebe	1.489	1.573	–
	Leergewicht ²⁾ , DSG	1.497	1.596	1.607
	Zul. Gesamtgewicht, Schaltgetriebe	1.910	2.000	–
	Zul. Gesamtgewicht, DSG	1.930	2.020	2.030
	Zuladung ⁷⁾ Schaltgetriebe	496	502	–
	Zuladung ⁷⁾ , DSG	508	499	498
	Zul. Achslast vorn/hinten, Schaltgetriebe	1.010 / 950	1.110 / 940	–
	Zul. Achslast vorn/hinten, DSG	1.030 / 950	1.130 / 940	1.140 / 940
	Zul. Anhängelasten gebremst bei 12% ³⁾ , Schaltgetriebe	1.500	1.800	–
	Zul. Anhängelasten gebremst bei 12% ³⁾ , DSG	1.500	1.800	1.800
	Zul. Anhängelasten ungebremst, Schaltgetriebe	740	750	–
	Zul. Anhängelasten ungebremst, DSG	740	750	750
	Zul. Stützlast/Zul. Dachlast	90 / 100	90 / 100	90 / 100
Fahrleistungen	Höchstgeschwindigkeit, km/h, Schaltgetriebe	218	218	–
	Höchstgeschwindigkeit, km/h, DSG	218	218	232
	Beschleunigung von 0–80 / 0–100 km/h, s, Schaltgetriebe	6,2 / 8,9	6,4 / 9,1	–
	Beschleunigung von 0–80 / 0–100 km/h, s, DSG	6,2 / 8,9	6,5 / 9,1	6,0 / 8,1
Kraftstoffverbrauch, kombiniert⁴⁾ nach VO (EG) 715/2007	Kraftstoff	Superbenzin schwefelfrei, mind. 95 ROZ nach DIN EN 228 ⁵⁾	Diesel schwefelfrei, mind. 51 CZ nach DIN EN 228 ⁶⁾	Diesel schwefelfrei, mind. 51 CZ nach DIN EN 228 ⁶⁾
	Schaltgetriebe, l/100 km	5,7 (5,8)	4,5	–
	CO ₂ -Emission, Schaltgetriebe, g/km	133 (134)	118 (120)	–
	DSG, l/100 km	5,5 (5,6)	4,8 (4,9)	5,0
	CO ₂ -Emission, DSG, g/km	128 (131)	127 (130)	130 (133)

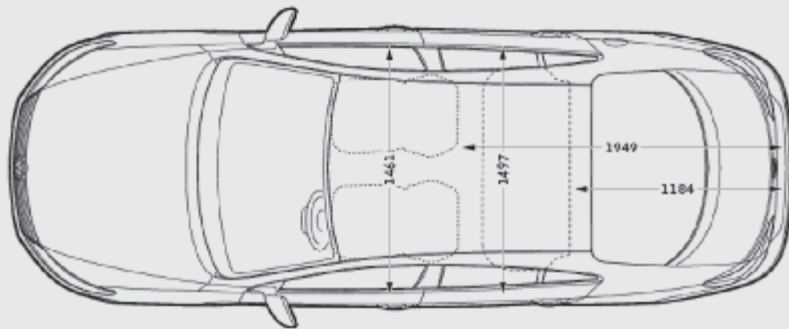
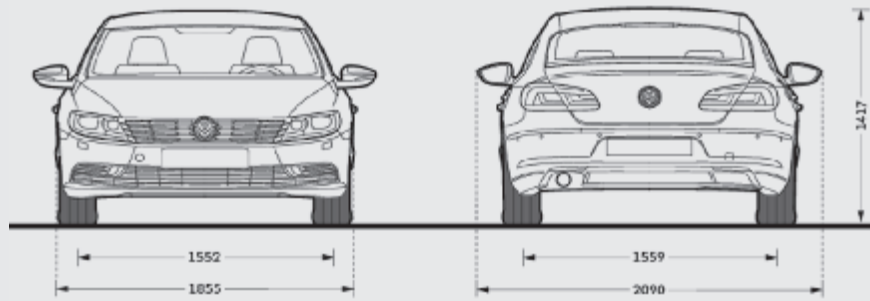
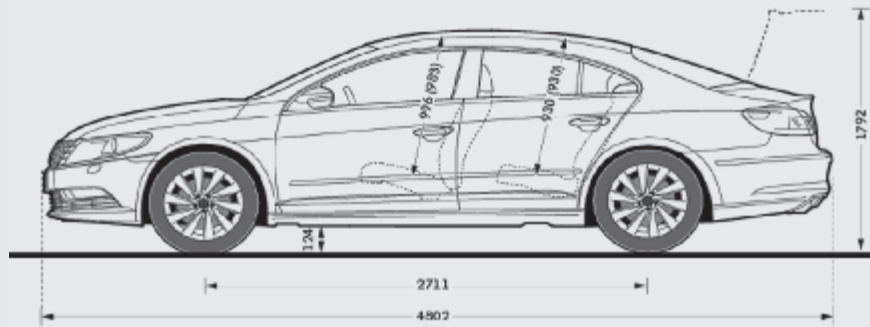
Hinweise zu den Bemerkungen 1) – 7) finden Sie auf Seite 18.

Abmessungen

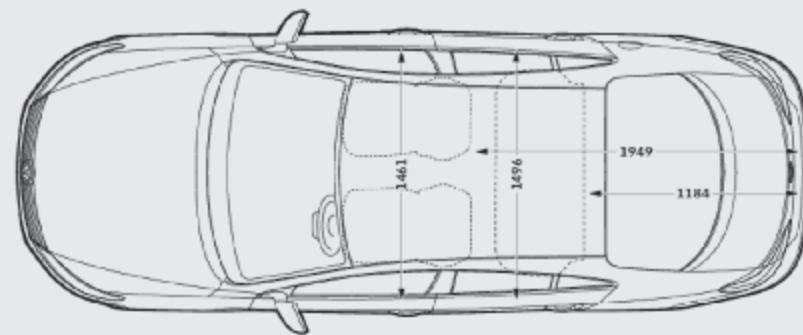
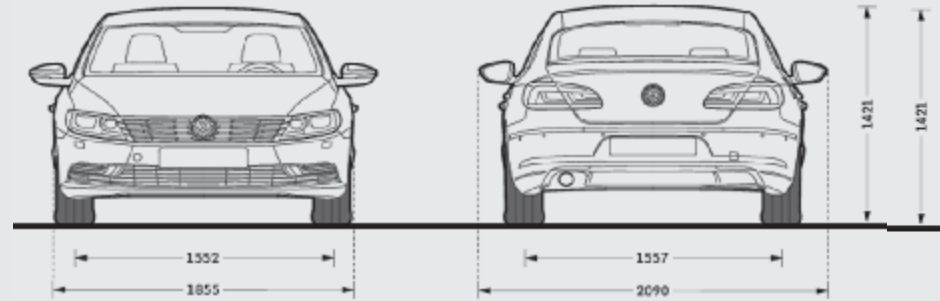
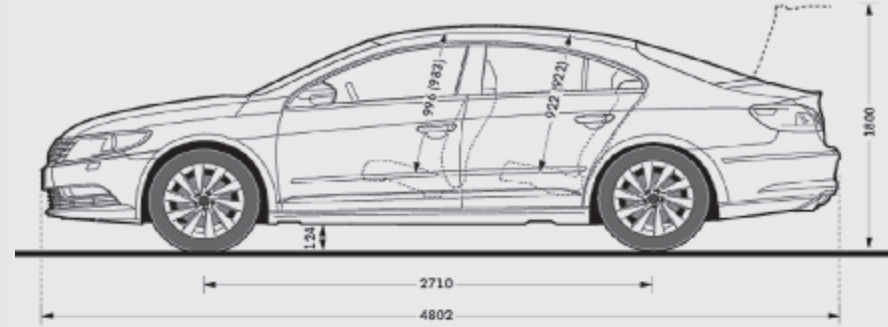
		4-Sitzer	5-Sitzer
Außenabmessungen	Länge/Länge mit Anhängavorrichtung, mm	4.802 / 4.902	4.802 / 4.902
	Breite/Breite inkl. Außenspiegeln, mm	1.855 / 2.090	1.855 / 2.090
	Höhe, mm ⁸⁾	1.417	1.421
	Radstand, mm ⁸⁾	2.711	2.710
	Spurweite vorn/hinten, mm ⁸⁾	1.552 / 1.559	1.552 / 1.557
	Bodenfreiheit, mm	124	124
Innenraumabmessungen			
	1. Sitzreihe		
	Kopfraum, mm ⁹⁾	996 (983)	996 (983)
	Innenraumbreite, mm	1.461	1.461
2. Sitzreihe			
Kopfraum, mm ⁹⁾	930 (930)	922 (922)	
Innenraumbreite, mm	1.497	1.496	
Gepäckraum			
	Länge, Sitzbank aufgestellt/umgeklappt, mm	1.184 / 1.949	1.184 / 1.949
	Breite zwischen den Radkästen, mm	996	996
Gepäckraumvolumen, l ¹⁰⁾	532	532	
Weitere Daten			
	Wendekreis, m	ca. 11,4	ca. 11,4
Kraftstoffbehältervolumen, l	ca. 70	ca. 70	

Hinweise zu den Bemerkungen 8) – 10) finden Sie auf Seite 18.

4-Sitzer



5-Sitzer






Garantie

Herstellergarantie

3 Jahre Volkswagen CC-Garantie¹⁾, 3 Jahre Lack-Garantie, 12 Jahre Garantie gegen Durchrostung (Perforation von innen nach außen), 2 Jahre Reparatur-Gewährleistung auf Werkstattarbeit, Originalteile und Originalaustauschteile.

Reifenlabel

Sommerreifen	Größe	Kraftstoffeffizienzklasse/ Rollwiderstand	Nasshaftungsklasse	Externes Rollgeräusch/ Geräuschemission
	235/45 R 17	E	B	71 dB 
	235/40 R 18	E	B	72 dB 
	235/35 R 19	F	B	73 dB 



Kraftstoffeffizienzklasse/Rollwiderstand – Der richtige Reifen hilft Ihnen, Kraftstoff zu sparen.



Nasshaftungsklasse – Ein kürzerer Bremsweg erhöht Ihre Sicherheit.



Externes Rollgeräusch/Geräuschemission – Ein leiserer Reifen erhöht Ihren Fahrkomfort und entlastet die Umwelt durch geringere Geräusentwicklung.

Die gezielte Bestellung eines bestimmten Reifenfabrikats ist aus logistischen und produktionstechnischen Gründen nicht möglich.

Hinweise

- ¹⁾ Je nach Sonderausstattung ergeben sich individuelle Gewichte des Fahrzeugs und somit abweichende Verbräuche und CO₂-Emissionen.
- ²⁾ Fahrzeugleergewicht mit Fahrer 68kg, 7 kg Gepäck, Kraftstoffbehälter zu 90% gefüllt, ermittelt nach der RL 92/21/ EWG i. d. gegenwärtig geltenden Fassung.
- ³⁾ Mit zunehmender Höhe verringert sich zwangsläufig die Motorleistung. Ab 1.000 m über Meereshöhe und je weitere 1.000 m sind daher jeweils 10 % von dem Gespanngewicht (zul. Anhängelast + zul. Gesamtgewicht des Zugfahrzeugs) abzuziehen.
- ⁴⁾ Die angegebenen Werte wurden nach den gesetzlich vorgeschriebenen Messverfahren ermittelt. Die Angaben beziehen sich nicht auf ein einzelnes Fahrzeug und sind nicht Bestandteil des Angebotes, sondern dienen allein Vergleichszwecken zwischen den verschiedenen Fahrzeugtypen. Der Kraftstoffverbrauch und die CO₂-Emissionen eines Fahrzeugs hängen nicht nur von der effizienten Ausnutzung des Kraftstoffs durch das Fahrzeug ab, sondern werden auch vom Fahrverhalten und anderen nichttechnischen Faktoren (z.B. Umgebungsbedingungen) beeinflusst. Zusatzausstattungen und Zubehör (Anbauteile, Reifen usw.) können relevante Fahrzeugparameter, wie z.B. Gewicht, Rollwiderstand und Aerodynamik verändern und neben Witterungs- und Verkehrsbedingungen die Verbrauchs- und Fahrleistungswerte beeinflussen.
- ⁵⁾ Die Angaben zu Leistung und Verbrauch beziehen sich auf den Betrieb mit Super schwefelfrei ROZ 95 nach DIN EN 228. Kraftstoffqualität bleifrei mit ROZ 95 mit einem maximalen Ethanolanteil von 10 % (E10) ist grundsätzlich verwendbar.
- ⁶⁾ Die Verwendung von RME- sowie FAME-Kraftstoff (Biodiesel) ist nicht möglich.
- ⁷⁾ Die Zuladung beinhaltet 68 kg für Fahrer und 7 kg für Gepäck.
- ⁸⁾ Wert bei Leergewicht nach DIN 70020, je nach Ausstattung kann der genannte Wert abweichen.
- ⁹⁾ Klammerwert bei Schiebe-/Ausstell-Glasdach.
- ¹⁰⁾ Messung nach ISO 3832 mit Quadern von 200x100x50 mm Kantenlänge.
- ¹⁾ Die österreichische VW Organisation gewährt auf alle neu zugelassenen Volkswagen CC, sofern bei einem autorisierten österreichischen VW Betrieb gekauft, 3 Jahre Garantie. Im 3. Jahr ist die Garantie mit einer Gesamtlauflistung von 120.000 km begrenzt.

VW Mobilitätsgarantie

Mobilitätsgarantie

Gratis

bei Ihrem neuen Volkswagen.

Die VW Mobilitätsgarantie verlängert sich automatisch von Service zu Service nach Herstellervorschrift bei einem autorisierten VW Service-Partner in Österreich.

- Hilfe bei Pannen und Unfällen
- kostenloser Ersatzwagen nach Abschleppung (bis zu 3 Tagen, wenn nicht innerhalb von 3 Stunden reparierbar)
- Hilfe bei Fahrzeugdiebstahl
- im Krankheitsfall und als Reiseschutz
- Ersatz der Blaulichtsteuer
- gültig in Österreich und ganz Europa

Detailinformationen erhalten Sie bei Ihrem VW Service-Partner oder unter www.volkswagen.at/service

Hilfe rund um die Uhr.

01 86 666

Aus dem Ausland wählen Sie bitte die entsprechende Vorwahl für Österreich.

Finanzierung und Versicherung der Porsche Bank

Der Volkswagen CC im Leasing der Porsche Bank schon ab EUR 239,- mtl.¹⁾

Das Privatkundenpaket

Das Privatkundenpaket der Porsche Bank enthält alles, was Sie für Ihre sorgenfreie Mobilität benötigen – mit einem Paket-Preisvorteil, der sich sehen lassen kann. Holen Sie sich von allem das Beste in einem attraktiven Paket zu Topkonditionen.

Modell: Volkswagen CC, 150 PS TDI

Produkt:	Privatkundenpaket/Operating Leasing
Entgelt:	variabel
Fahrzeugpreis:	39.150,- (inkl. 6 % NoVA, 20 % MwSt.)
Laufzeit:	60 Monate / 15.000 km im Jahr
Eigenleistung:	EUR 11.740,-
VS-Stufe:	0

Im Privatkundenpaket schon ab EUR 481,- mtl.¹⁾

Komplett einfach – einfach komplett

- ✓ Finanzierung
- ✓ vollKASKO
- ✓ Haftpflicht
- ✓ Arbeitslosigkeits-/Arbeitsunfähigkeits-Versicherung 50% günstiger
- ✓ Rechtsschutz
- ✓ Insassenunfall-Versicherung
- ✓ SERVICE

Gönnen Sie Ihrem neuen Auto den besten Service.

Mit den Fahrzeugmanagementprodukten der Porsche Bank erzielen Sie Mobilität und beste Werterhaltung durch optimalen Service. Das SERVICE Produkt der Porsche Bank umfasst die regelmäßige Inspektion des Fahrzeuges laut Herstellervorschrift inkl. Mobilitätsgarantie (inkl. Motoröl, Bremsflüssigkeit, Scheibenreiniger und §57a Überprüfung) und ist vor allem bei geringer bis mittlerer Kilometerleistung ideal.

Bei höheren Laufleistungen und größeren Fuhrparks kann das SERVICE durch das noch umfassendere topSERVICE oder die WARTUNG erweitert werden.

Weitere Informationen unter: www.porschebank.at

¹⁾ Angebot freibleibend im Privatkundenpaket Operating Leasing der Porsche Bank inkl. USt und NoVA, zzgl. gesetzlicher Vertragsgebühr und Bearbeitungskosten. Laufzeit 60 Monate, 15.000 km / Jahr, VZ-Depot 30 % vom Listenpreis. Operating Leasing für Privatkunden nur in Verbindung mit voll-KASKO und SERVICE. Versicherungsstufe 0, vollKASKO Selbstbehalt EUR 350,- bei Reparatur in einer Markenwerkstatt, Haftpflicht Anmeldebezirk S, ab 24 Jahre. Stand September 2015.

Der Volkswagen CC

Porsche Austria GmbH & Co OG
Produktmanagement VW PKW
Änderungen vorbehalten
Ausgabe: Dezember 2015
Internet: www.volkswagen.at
YVW 000000 60650

Hinweis zur Gesamt-Preisliste:

Die Angaben über Lieferumfang, Aussehen, Leistung, Maße und Gewichte, Kraftstoffverbrauch und Betriebskosten der Fahr-zeuge entsprechen den zum Zeitpunkt der Drucklegung vorhandenen Kenntnissen. Änderungen von Modellvarianten, technischen Daten, Ausstattungen sowie des Serienumfanges und der Preise sind ausdrücklich vorbehalten. Unsere Fahrzeuge sind serienmäßig mit Sommerreifen ausgestattet. Bitte erkundigen Sie sich vor Abschluss des Kaufvertrages über den genauen Ausstattungs- bzw. Serienumfang sowie den Preis Ihres Fahrzeuges.

Verbrauch: 4,5 – 5,8 l/100 km. CO₂-Emission: 118 – 134 g/km.