

Preise · Ausstattungen · Technische Daten
Stand: Dezember 2015



Das Auto.

Der Scirocco



Modelle

	Motor	Leistung kW/PS	Getriebe	CO ₂ - Emission in g/km	NoVA ¹⁾ in %	Listenpreis ²⁾ brutto in €
Basis	1,4 TSI BlueMotion Technology	92/125	6-Gang	125	7	25.190,-
	2,0 TDI BlueMotion Technology	110/150	6-Gang	109	4	27.190,-
	2,0 TDI BlueMotion Technology	110/150	6-Gang-DSG ³⁾	119	6	29.770,-
Sport	1,4 TSI BlueMotion Technology	92/125	6-Gang	125	7	27.540,-
	2,0 TSI BlueMotion Technology	132/180	6-Gang	142	10	30.510,-
	2,0 TSI BlueMotion Technology	132/180	6-Gang-DSG ³⁾	148	12	32.180,-
	2,0 TDI BlueMotion Technology	110/150	6-Gang	109	4	29.470,-
	2,0 TDI BlueMotion Technology	110/150	6-Gang-DSG ³⁾	119	6	32.090,-
	2,0 TDI BlueMotion Technology	135/184	6-Gang-DSG ³⁾	125	7	35.370,-
Scirocco R	2,0 TSI	206/280	6-Gang	187	19	41.450,-
	2,0 TSI	206/280	6-Gang-DSG ³⁾	185	19	43.870,-

Stand: Dezember 2015 – Änderungen vorbehalten.

¹⁾ Normverbrauchsabgabe in %. Berechnungsbasis ist der Netto-Listenpreis exkl. MwSt.

²⁾ Unverbindliche, nicht kartellierte Richtpreise inkl. NoVA, 20 % MwSt., Frachtkosten und unter Berücksichtigung des NoVA-Zu- bzw. Abschlags lt. § 6 NoVAG. Detaillierte Informationen zum § 6 NoVAG-Normverbrauchsabgabegesetz erhalten Sie unter <http://www.volkswagen.at/info>. Berechnungsbasis für die 20 %ige MwSt. ist immer der Netto-Listenpreis exkl. NoVA. Die Brutto-Listenpreise sind für alle ab dem 1.1.2016 gelieferten Neufahrzeuge unter Berücksichtigung des NoVA Ab- und Zuschlags lt. § 6 NoVAG mit Stand 2016 gültig. Bei Lieferung des Neufahrzeuges vor diesem Zeitpunkt (bis 31.12.2015) errechnen sich die Brutto-Listenpreise unter Berücksichtigung des NoVA Ab- und Zuschlags lt. § 6 NoVAG mit Stand 2015. Beachten Sie dies insbesondere beim Kauf von Lagerfahrzeugen. Ihr Volkswagen Verkäufer informiert Sie gerne.

³⁾ Doppelkupplungsgetriebe mit Tiptronic-Funktion.

Serienausstattung

Basis

- Abgas-Doppelendrohr
- Ablagefach mit Klappe am Dachhimmel
- Ablagefächer in den Türen
- Airbag für Fahrer und Beifahrer mit Beifahrerairbag-Deaktivierung
- Außenspiegel elektrisch einstell- und beheizbar, Fahrerseite asphärisch
- Außenspiegelgehäuse, Türgriffe und Stoßfänger in Wagenfarbe
- Außentemperaturanzeige
- Becherhalter (2 Stück) vorn mit Abdeckung
- Berganfahrassistent
- Blinkleuchten in LED-Technik seitlich in Außenspiegel integriert
- Blinkleuchten weiß, im vorderen Stoßfänger integriert
- Chromeinfassung am Lichtdrehhalter
- Dachantenne
- Dauerfahrlicht
- Dekoreinlagen „Titansilber“ für Instrumententafel
- Doppelton-Signalhorn
- Dreipunkt-Automatiksicherheitsgurte (2 Stück) hinten
- Dreipunkt-Automatiksicherheitsgurte vorn mit Gurtstraffer
- Einstiegshilfe „Easy Entry“
- Elektronische Stabilisierungskontrolle (ESC) mit Gegenlenkunterstützung inkl. ABS mit Bremsassistent, ASR, EDS, MSR
- Fensterheber vorn elektrisch
- Freilauf für Doppelkupplungsgetriebe DSG
- Funkfernbedienung für die Zentralverriegelung, 2 Funkklappschlüssel (Öffnen und Schließen der Fenster und der Gepäckraumklappe über Funkfernbedienung)
- Gepäckraumabdeckung
- Gepäckraumauskleidung in Textil
- Gepäckraumbeleuchtung
- Halogen-Hauptscheinwerfer
- Handbremshebelgriff in Leder
- Handschuhfach, abschließbar, beleuchtet und mit Kühlmöglichkeit
- Heckscheibenwischer mit Intervallschaltung
- Innenleuchte vorn mit Abschaltverzögerung und Kontaktschaltern an allen Türen
- Instrumentenbeleuchtung weiß, regelbar; rotes Nachtdesign für Schalter
- ISOFIX-Halteösen (Vorrichtung zur Befestigung von 2 Kindersitzen auf der Rücksitzbank)
- Karosserie verzinkt
- Kennzeichenbeleuchtung in LED-Technik
- Klimaanlage
- Kombi-Instrument mit elektronischem Tachometer, Kilometer- und Tageskilometerzähler, Drehzahlmesser
- Kontrollleuchten und Service-Intervallanzeige
- Kopfairbagsystem für Front- und Fondpassagiere inkl. Seitenairbags vorn
- Kopfstützen sicherheitsoptimiert vorn
- Kühlergrill und Lufteinlassgitter in Wabenstruktur, schwarz
- Leichtmetallräder „Long Beach“ 7 J x 17 mit Reifen 205/50 R 17 (bei 110 kW/150 PS TDI mit Bereifung 225/45 R 17)
- Lenksäule mit Höhen- und Längseinstellung
- Leseleuchten (2 Stück) vorn
- Make-up-Spiegel beleuchtet in den Sonnenblenden
- Mittelarmlehne vorn mit Ablagebox
- Multifunktionsanzeige „Plus“
- Nebelscheinwerfer
- Radio „Composition Colour“, 4 x 20 Watt, 8 Lautsprecher, Doppel-Tuner mit Phasen-Diversity für bestmöglichen Radioempfang, MP3-Wiedergabefunktion mit Titel-Anzeige, Multimediabuchse AUX-IN, SD-Kartenschacht, mehrfarbiges TFT-Display (Bildschirmdiagonale 12,7 cm), Touchscreen-Bedienung, CD-Laufwerk
- Radsicherungen mit erweitertem Diebstahlschutz
- Rahmenkopfstützen integriert (2 Stück) hinten
- Reifenkontrollanzeige
- Rückleuchten in LED-Technik, dunkelrot
- Rücksitzbank ungeteilt, Lehne symmetrisch geteilt umklappbar
- Rückstrahler in den Türen
- Schalthebelknauf in Leder
- Scheibenbremsen vorn und hinten, vorn innenbelüftet
- Scheibenwischer vorn mit Intervallschaltung
- Servolenkung elektromechanisch, geschwindigkeitsabhängig geregelt
- Sitzbezüge in Stoff, Dessin „Matthew“
- Sportfahrwerk
- Sportlenkrad (3 Speichen) in Leder
- Sportsitze vorn
- Start-Stopp-System mit Bremsenergie-Rückgewinnung (92 kW/125 PS – 135 kW/184 PS)
- Staub- und Pollenfilter mit Aktivkohleeinsatz
- Steckdose 12 V im Gepäckraum
- Steckdose vorn
- Taschenhaken im Gepäckraum
- Tire Mobility Set, 12-Volt-Kompressor und Reifendichtmittel; entfällt bei selbstversiegelnden Mobilitätsreifen
- Verzurrösen im Gepäckraum
- Vordersitze mit Höheneinstellung
- Wagenheber
- Wärmeschutzverglasung grün
- Warnblinkautomatik bei Vollbremsung
- Warndreieck
- Warnton für nicht ausgeschaltetes Licht
- Warnton und -leuchte für nicht angelegte Gurte vorn
- Wegfahrsperrung elektronisch
- Zentralverriegelung (ohne Safe-Sicherung)
- Zusatzinstrumente auf der Instrumententafel (Anzeige von Ladedruck, Öltemperatur und Stoppuhr)

Stand: Dezember 2015 – Änderungen vorbehalten.

Serienausstattung

Serienausstattung Sport zusätzlich/abweichend zur Serienausstattung Basis

- Bi-Xenon-Scheinwerfer für Abblend- und Fernlicht mit LED-Tagfahrlicht und Abbiegelicht
- Heckspoiler in Wagenfarbe
- Kühlergrill mit „R-Line“-Logo
- Kühlergrill und Lufteinlassgitter mit Lamellen schwarz glänzend
- Leichtmetallräder „Salvador“ 8 J x 18 in Grau Metallic (4 Stück mit Mobilitätsreifen 235/40 R 18 und Radsicherungen mit erweitertem Diebstahlschutz); Entfall Tire Mobility Set
- Leuchtweitenregulierung dynamisch, mit dynamischem Kurvenfahrlicht
- Scheinwerfer-Reinigungsanlage
- Schwellerverbreiterung in Wagenfarbe im „R“-Styling,
- Seitenscheiben hinten und Heckscheibe abgedunkelt, zu 65% lichtabsorbierend
- Stoßfänger vorn und hinten im „R“-Styling
- Warnleuchte für Waschwasserstand

Serienausstattung Scirocco R zusätzlich/abweichend zur Serienausstattung Basis

- Abgas-Endrohr verchromt, links und rechts
- Außenspiegelgehäuse in Chrom matt
- Bi-Xenon-Scheinwerfer für Abblend- und Fernlicht mit LED-Tagfahrlicht und Abbiegelicht
- Bremsättel in Schwarz, mit „R“-Logo vorn
- Dachhimmel schwarz
- Dekoreinlagen „Carbon Touch“ für Instrumententafel
- Einstiegsleiste in Aluminium, mit „R“-Logo
- Elektronische Differenzialsperre XDS
- Entfall Tire Mobility Set
- Fahrlichtschaltung automatisch, mit Tagfahrlicht
- Heckspoiler in Wagenfarbe, im „R“-Styling
- Innenspiegel automatisch abblendend
- Instrumentenbeleuchtung weiß, mit blauer Zeigerbeleuchtung
- Klimaanlage „Climatronic“
- Kühlergrill und Lufteinlassgitter mit Lamellen schwarz lackiert, Kühlergrill mit „R“-Logo
- „Leaving home“-Funktion und manuelle „Coming home“-Funktion
- LED-Blinkleuchten im Stoßfänger vorn
- Leichtmetallräder „Cadiz“ 8 J x 18 mit Mobilitätsreifen 235/40 R 18, in Schwarz, Oberfläche glanzgedreht
- Leuchten (2 Stück) im Fußraum vorn
- Leuchtweitenregulierung dynamisch, mit dynamischem Kurvenfahrlicht
- Multifunktions-Sportlenkrad (3 Speichen) in Leder mit Bedienungsmöglichkeit für Multifunktionsanzeige, Radio und Telefon bzw. Schaltung bei DSG
- Pedale in Edelstahl, Volkswagen R
- Regensensor
- Schalthebelknopf in Leder mit Dekor in Alu-Optik und mit Ziernähten in Kristallgrau
- Scheibenbremsen vorn und hinten, innenbelüftet
- Scheibenwaschdüsen vorn automatisch beheizt
- Scheinwerfer-Reinigungsanlage

- Sitzbezüge in Stoff, Dessin „Race“, -wangeninnenseiten in Alcantara, Ziernähte in Kristallgrau, „R“-Logo auf der Rückenlehne
- Sportfahrwerk, Karosserie ca. 15 mm tiefer gelegt
- Stoßfänger in Motorsport-Optik und Schwellerverbreiterung in Wagenfarbe
- Textilfußmatten vorn und hinten, Ziernähte in Kristallgrau
- Vordersitze beheizbar
- Warnleuchte für Waschwasserstand

Stand: Dezember 2015 – Änderungen vorbehalten.

Sonderausstattungen

	Basis / Sport	Scirocco R	Preis in € ohne NoVA und ohne MwSt.*	Preis in € inkl. NoVA und 20 % MwSt.**
Adaptive Fahrwerksregelung DCC permanente Anpassung der Dämpfung an Fahrbahn und Fahrsituation sowie Anpassung der Lenkunterstützung durch individuell zu wählende SPORT-, COMFORT- oder NORMAL-Einstellung	○	○	815,-	1.035,05
App-Connect¹⁾ ausgewählte Smartphone-Apps können auf dem Touchscreen des Radios bzw. des Navigationssystems dargestellt und bedient werden	○	○	161,-	204,47
Außenspiegelgehäuse in Schwarz	–	○	0,-	0,-
Blind Spot-Sensor mit Ausparkassistent nicht für Sport und nicht in Verbindung mit R-Line „Exterieur“	○	–	293,-	372,11
Connectivity-Paket Bluetooth-Schnittstelle für Mobiltelefon (hands free profile 1.5), USB-Schnittstelle ²⁾ auch für iPod/iPhone	○	○	197,-	250,19
Diebstahlwarnanlage „Plus“ Diebstahlwarnanlage mit Wegfahrsperrung elektronisch, Innenraumüberwachung, Back-up-Horn, Abschleppschutz und Safe-Sicherung	○	○	270,-	342,90
Elektronische Differenzialsperre XDS nicht für 92 kW/125 PS	○	●	174,-	220,98
Entfall der Schriftzüge für die Modell- und Motorbezeichnung an der Gepäckraumklappe	○	–	0,-	0,-
Entfall der serienmäßigen Klimaanlage	○	○	0,-	0,-
Fahrersitz elektrisch einstellbar Fahrersitz mit elektrischer Einstellung für Längsposition, Sitzhöhe, Sitz- und Lehnenneigung; nur in Verbindung mit Lederausstattung	○	○	277,-	351,79

Stand: Dezember 2015 – Änderungen vorbehalten.

¹⁾ Unverbindliche, nicht kartellierte Richtpreise. Zur Errechnung der Brutto-Listenpreise sind der jeweils modellabhängige NoVA-Satz und 20 % MwSt. immer auf Basis des Netto-Listenpreises hinzuzurechnen.

^{**)} Unverbindliche, nicht kartellierte Richtpreise inkl. NoVA und 20 % MwSt. auf Basis der Motorisierung 1.4 TSI 92 kW/125 PS BlueMotion Technology mit Serienbereifung. Bitte beachten Sie, dass sich bei anderen Motorisierungen auch der NoVA-Satz und Brutto-Listenpreis für die Sonderausstattungen ändern kann. Gewisse Sonderausstattungen sind für diese Motorisierung nicht erhältlich.

Berechnungsbasis für die 20 %ige MwSt. ist immer der Netto-Listenpreis exkl. NoVA.

¹⁾ Bitte beachten Sie, dass der MirrorLink Standard aktuell im Markt nur durch wenige Mobiltelefone unterstützt wird. Volkswagen arbeitet eng mit den großen Smartphone Herstellern zusammen, um die breite Unterstützung für MirrorLink voranzutreiben. Google Android Auto ist in Österreich erst zu einem späteren Zeitpunkt aktiv. Bitte prüfen Sie, ob Ihr Endgerät mit MirrorLink, Apple CarPlay oder Google Android Auto kompatibel ist. Die Nutzung von Apps erfolgt ausschließlich über Ihr Mobiltelefon. Beachten Sie bitte Ihre vertraglichen Bedingungen in Bezug auf die Daten- und Internetverbindung.

²⁾ Bitte prüfen Sie unbedingt, ob die externe Audioquelle kompatibel ist.

● = serienmäßige Ausstattung ○ = Sonderausstattung gegen Mehrpreis – = für dieses Modell nicht bestellbar

Sonderausstattungen

	Basis / Sport	Scirocco R	Preis in € ohne NoVA und ohne MwSt.*	Preis in € inkl. NoVA und 20 % MwSt.**
Fernlichtregelung „Light Assist“ nur in Verbindung mit Licht-und-Sicht-Paket oder Spiegelpaket bestellbar	○	○	125,-	158,75
Geschwindigkeitsregelanlage inkl. Müdigkeitserkennung	○	○	403,-	511,81
Klimaanlage „Climatronic“ Klimaanlage mit 2-Zonen-Temperaturregelung, links und rechts getrennt regelbar, mit automatischer Umluftschtaltung mittels Luftgütesensor	○	●	288,-	365,76
Lackierung Flash Rot nicht für Sport	○	–	126,-	160,02
Lackierung Metallic / Perleffekt	○	○	431,-	547,37
Lackierung Oryxweiß Perlmutteffekt	○	○	864,-	1.097,28
Lackierung Pure White	○	○	108,-	137,16
Lederausstattung „Vienna“ Chromfassung am Lichtdreheschalter, Chrom-Applikationen an Spiegeleinstell- und Fensterheberschaltern, Lendenwirbelstützen vorn elektrisch einstellbar, Sitzmittelbahnen und -wangeninnenseiten in Leder, Vordersitze beheizbar, Dachhimmel schwarz	○	–	1.905,-	2.419,35
Lederausstattung „Vienna“, „Carbon-Style“ Umfang wie Lederausstattung „Vienna“, abweichend: Sitzwangenmitteleile in Lederoptik „Carbon Style“	○	–	1.905,-	2.419,35
Lederausstattung „Vienna“ für R-Line „Interieur“ Chromfassung am Lichtdreheschalter, Chrom-Applikationen an Spiegeleinstell- u. Fensterheberschaltern, Lendenwirbelstützen vorn elektrisch einstellbar, Sitzmittelbahnen und -wangeninnenseiten in Leder, mit Ziernähten in Kristallgrau und mit „R-Line“-Logo auf der Rückenlehne, Vordersitze beheizbar; nur in Kombination mit R-Line „Interieur“	○	–	1.926,-	2.446,02

Stand: Dezember 2015 – Änderungen vorbehalten.

¹⁾ Unverbindliche, nicht kartellierte Richtpreise. Zur Errechnung der Brutto-Listenpreise sind der jeweils modellabhängige NoVA-Satz und 20 % MwSt. immer auf Basis des Netto-Listenpreises hinzuzurechnen.

²⁾ Unverbindliche, nicht kartellierte Richtpreise inkl. NoVA und 20 % MwSt. auf Basis der Motorisierung 1.4 TSI 92 kW/125 PS BlueMotion Technology mit Serienbereifung. Bitte beachten Sie, dass sich bei anderen Motorisierungen auch der NoVA-Satz und Brutto-Listenpreis für die Sonderausstattungen ändern kann. Gewisse Sonderausstattungen sind für diese Motorisierung nicht erhältlich.

Berechnungsbasis für die 20 %ige MwSt. ist immer der Netto-Listenpreis exkl. NoVA.

● = serienmäßige Ausstattung ○ = Sonderausstattung gegen Mehrpreis – = für dieses Modell nicht bestellbar

	Basis / Sport	Scirocco R	Preis in € ohne NoVA und ohne MwSt.*	Preis in € inkl. NoVA und 20 % MwSt.**
Lederausstattung „Vienna“ für Scirocco R Umfang wie Lederausstattung „Vienna“, abweichend: Sitzmittelbahnen und -wangeninnenseiten vorn in Leder, mit Ziernähten in Kristallgrau und „R“-Logo	–	○	1.688,-	2.143,76
Leichtmetallräder „Cadiz“ 8 J x 19 Volkswagen R 4 Stück mit Reifen 235/35 R 19 und Radsicherungen mit erweitertem Diebstahlschutz, Oberfläche glanzgedreht	–	○	544,-	690,88
Leichtmetallräder „Lisboa“ 8 J x 18¹⁾ 4 Stück mit Mobilitätsreifen 235/40 R 18 und Radsicherungen mit erweitertem Diebstahlschutz, in Schwarz, Oberfläche glanzgedreht in Verbindung mit R-Line „Exterieur“ oder für Sport	○	–	556,-	706,12
	○	–	0,-	0,-
Leichtmetallräder „Lugano“ 8 J x 19 Volkswagen R in Sterling-Silber 4 Stück mit Reifen 235/35 R 19 und Radsicherungen mit erweitertem Diebstahlschutz, in Sterling-Silber lackiert für Sport	○	–	1.051,-	1.334,77
	○	–	392,-	497,84
Leichtmetallräder „Lugano“ 8 J x 19 Volkswagen R in Schwarz 4 Stück mit Reifen 235/35 R 19 und Radsicherungen mit erweitertem Diebstahlschutz, in Schwarz für Sport	○	–	1.051,-	1.334,77
	–	○	628,-	797,56
	○	–	392,-	497,84
Leichtmetallräder „Salvador“ 8 J x 18 Volkswagen R¹⁾ 4 Stück mit Mobilitätsreifen 235/40 R 18 und Radsicherungen mit erweitertem Diebstahlschutz, in Grau Metallic; nicht für Sport	○	–	659,-	836,93
Leichtmetallräder „Talladega“ 8 J x 19 Volkswagen R 4 Stück mit Reifen 235/35 R 19 und Radsicherungen mit erweitertem Diebstahlschutz, in Sterling-Silber lackiert für Sport	○	–	1.051,-	1.334,77
	○	–	392,-	497,84
Licht-und-Sicht-Paket 2 Leuchten im Fußraum vorn, Fahrlichtschaltung automatisch; mit Tagfahrlicht, „Leaving home“-Funktion und manuelle „Coming home“-Funktion; Innenspiegel automatisch abblendend, Regensensor; nicht in Verbindung mit Spiegelpaket	○	●	178,-	226,06

Stand: Dezember 2015 – Änderungen vorbehalten.

¹⁾ Unverbindliche, nicht kartellierte Richtpreise. Zur Errechnung der Brutto-Listenpreise sind der jeweils modellabhängige NoVA-Satz und 20 % MwSt. immer auf Basis des Netto-Listenpreises hinzuzurechnen.

^{**)} Unverbindliche, nicht kartellierte Richtpreise inkl. NoVA und 20 % MwSt. auf Basis der Motorisierung 1.4 TSI 92 kW/125 PS BlueMotion Technology mit Serienbereifung. Bitte beachten Sie, dass sich bei anderen Motorisierungen auch der NoVA-Satz und Brutto-Listenpreis für die Sonderausstattungen ändern kann. Gewisse Sonderausstattungen sind für diese Motorisierung nicht erhältlich.

Berechnungsbasis für die 20 %ige MwSt. ist immer der Netto-Listenpreis exkl. NoVA.

¹⁾ Bei selbstversiegelnder Mobilitätsbereifung entfällt das serienmäßige Tire Mobility Set.

● = serienmäßige Ausstattung ○ = Sonderausstattung gegen Mehrpreis – = für dieses Modell nicht bestellbar

Sonderausstattungen

	Basis / Sport	Scirocco R	Preis in € ohne NoVA und ohne MwSt.*	Preis in € inkl. NoVA und 20 % MwSt.**
Motorsport-Schalensitze vorn Sitzmittelbahn in Microfaser „San Remo“, Seitenwangen in Leder „Vienna“; Entfall der Seitenairbags vorn und Entfall „Easy Entry“	–	○	2.991,-	3.798,57
Multifunktions-Lederlenkrad mit Bedienungsmöglichkeit für Multifunktionsanzeige, Radio und Telefon; nicht in Verbindung mit DSG	○	●	246,-	312,42
Multifunktions-Lederlenkrad für DSG mit Bedienungsmöglichkeit für Schaltung, Multifunktionsanzeige, Radio und Telefon; nur für Modelle mit DSG	○	●	335,-	425,45
Multifunktionsanzeige „Premium“ mit mehrfarbigem TFT-Display	○	○	181,-	229,87
Navigationsfunktion „Discover Media“ (für Radio „Composition Media“) 4 x 20 Watt, 8 Lautsprecher, kostenloser Download der Navigations-Software Updates, Bluetooth-Schnittstelle für Mobiltelefon (hands free profile 1.5), Car-Net „Guide & Inform Basic“ ¹⁾ (Laufzeit 36 Monate), CD-Laufwerk, Doppel-Tuner mit Phasen-Diversity für bestmöglichen Radioempfang, Fahrzeug-Menü, Karte in 2,5D-Darstellung (Vogelperspektive), mehrfarbiges TFT-Display (Bildschirmdiagonale 16,5 cm), Touchscreen-Bedienung inkl. Annäherungssensorik, MP3-Wiedergabefunktion mit Titel und Albumcover-Anzeige, Multimediabuchse AUX-IN, USB-Schnittstelle ²⁾ auch für iPod/iPhone, Navigationsdaten für Europa auf SD-Karte, SD-Kartenschacht, Telefonkontakt-Adressdaten zur Verwendung für Navigations-Zieleingabe, Verkehrszeichenanzeige*, Zielführung dynamisch über separaten RDS TMC-Tuner	○	○	744,-	944,88
Panorama-Ausstelldach elektrisch Entfall Ablagefach im Dachhimmel	○	○	868,-	1.102,36
Parklenkassistent „Park Assist“ inkl. ParkPilot	○	–	703,-	892,81
ParkPilot akustische Warnsignale bei Hindernissen im Front- und Heckbereich und Anzeige im Display des Radio- oder Radio-Navigationssystems	○	○	550,-	698,50

Stand: Dezember 2015 – Änderungen vorbehalten.

¹⁾ Unverbindliche, nicht kartellierte Richtpreise. Zur Errechnung der Brutto-Listenpreise sind der jeweils modellabhängige NoVA-Satz und 20 % MwSt. immer auf Basis des Netto-Listenpreises hinzuzurechnen.

^{**)} Unverbindliche, nicht kartellierte Richtpreise inkl. NoVA und 20 % MwSt. auf Basis der Motorisierung 1.4 TSI 92 kW/125 PS BlueMotion Technology mit Serienbereifung. Bitte beachten Sie, dass sich bei anderen Motorisierungen auch der NoVA-Satz und Brutto-Listenpreis für die Sonderausstattungen ändern kann. Gewisse Sonderausstattungen sind für diese Motorisierung nicht erhältlich.

Berechnungsbasis für die 20 %ige MwSt. ist immer der Netto-Listenpreis exkl. NoVA.

¹⁾ Für die Nutzung der mobilen Online Dienste (Car-Net) benötigen Sie ein mobiles Endgerät (z. B. Smartphone), das die Fähigkeit besitzt, als mobiler WLAN Hotspot zu agieren. Die Car-Net-Dienste sind nur mit einem bestehenden oder separat abzuschließenden Mobilfunkvertrag zwischen Ihnen und Ihrem Mobilfunkprovider und nur innerhalb der Abdeckung des jeweiligen Mobilfunknetzes verfügbar. Durch den Empfang von Datenpaketen aus dem Internet können, abhängig von Ihrem jeweiligen Mobilfunktarif und insbesondere beim Betrieb im Ausland, zusätzliche Kosten (z. B. Roaming-Gebühren) entstehen. Aufgrund des im Rahmen der Nutzung der Car-Net-Dienste anfallenden Datenvolumens wird die Vereinbarung einer Daten-Flatrate mit Ihrem Mobilfunkprovider dringend empfohlen! Zur Nutzung von Car-Net ist ein separater Vertrag mit der Volkswagen AG abzuschließen. Der Kunde hat nach Übergabe des Fahrzeugs 90 Tage Zeit, um das Fahrzeug unter www.volkswagen.com/Car-Net zu registrieren. Die Verfügbarkeit der Car-Net Dienste kann länderabhängig unterschiedlich ausfallen. Diese Dienste stehen für die jeweils vereinbarte Vertragslaufzeit zur Verfügung und können inhaltlichen Änderungen unterliegen. Nähere Informationen zu Car-Net erhalten Sie unter www.volkswagen.com/Car-Net und bei Ihrem Volkswagen Partner; Informationen zu Mobilfunk-Tarifbedingungen bei Ihrem Mobilfunkanbieter.

²⁾ Bitte prüfen Sie unbedingt, ob die externe Audioquelle kompatibel ist.

● = serienmäßige Ausstattung ○ = Sonderausstattung gegen Mehrpreis – = für dieses Modell nicht bestellbar

	Basis / Sport	Scirocco R	Preis in € ohne NoVA und ohne MwSt.*	Preis in € inkl. NoVA und 20 % MwSt.**
R-Line „Exterieur“ Volkswagen R 4 Leichtmetallräder „Salvador“ 8 J x 18 in Grau Metallic mit Mobilitätsreifen 235/40 R 18 ¹⁾ , Radsicherungen mit erweitertem Diebstahlschutz, Heckspoiler in Wagenfarbe, Kühlergrill und Lufteinlassgitter mit Lamellen schwarz glänzend, Kühlergrill mit „R-Line“-Logo, Schwellerverbreiterung in Wagenfarbe im „R“-Styling, Stoßfänger vorn und hinten im „R“-Styling; Serie im Sport	○	–	1.758,-	2.232,66
R-Line „Interieur“ Volkswagen R Dachhimmel schwarz, Dekoreinlagen „Carbon Touch“ für Instrumententafel, Einstiegsleisten in Aluminium mit „R-Line“-Logo, R-Line-Lederlenkrad (3 Speichen) mit Alu-Dekor, Pedale in Edelstahl; Sitzbezüge in Stoff, Dessin „Race“, Sitzwangeninnenseiten in Microfaser mit „R-Line“-Logo vorn; nur in Kombination mit R-Line „Exterieur“ bzw. für Sport	○	–	713,-	905,51
Radio „Composition Media“ 4 x 20 Watt, 8 Lautsprecher, Doppel-Tuner mit Phasen-Diversity für bestmöglichen Radioempfang, MP3-Wiedergabefunktion mit Titel- und Albumcover-Anzeige, Multimediabuchse AUX-IN, SD-Kartenschacht, mehrfarbiges TFT-Display (Bildschirmdiagonale 16,5 cm), Touchscreen-Bedienung inkl. Annäherungssensorik, CD-Laufwerk, Bluetooth-Schnittstelle für Mobiltelefon (hands free profile 1.5), USB-Schnittstelle ²⁾ auch für iPod/iPhone	○	○	315,-	400,05
Reserverad gewichts- und platzsparend, Stahl³⁾ anstelle Tire Mobility Set	○	–	50,-	63,50
Reserverad gewichts- und platzsparend, Stahl 18³⁾ anstelle Tire Mobility Set bei Basis und Sport; außer Scirocco R nur in Verbindung mit dem Soundsystem „DYNAUDIO Excite“	○ –	– ○	50,- 59,-	63,50 74,93
Rückfahrkamera „Rear View“	○	○	186,-	236,22
Schlüsselloses Schließ- und Startsystem „Keyless Access“⁴⁾ mit Funkfernbedienung	○	○	305,-	387,35

Stand: Dezember 2015 – Änderungen vorbehalten.

¹⁾ Unverbindliche, nicht kartellierte Richtpreise. Zur Errechnung der Brutto-Listenpreise sind der jeweils modellabhängige NoVA-Satz und 20 % MwSt. immer auf Basis des Netto-Listenpreises hinzuzurechnen.

^{**)} Unverbindliche, nicht kartellierte Richtpreise inkl. NoVA und 20 % MwSt. auf Basis der Motorisierung 1.4 TSI 92 kW/125 PS BlueMotion Technology mit Serienbereifung. Bitte beachten Sie, dass sich bei anderen Motorisierungen auch der NoVA-Satz und Brutto-Listenpreis für die Sonderausstattungen ändern kann. Gewisse Sonderausstattungen sind für diese Motorisierung nicht erhältlich.

Berechnungsbasis für die 20 %ige MwSt. ist immer der Netto-Listenpreis exkl. NoVA.

¹⁾ Bei selbstversiegelnder Mobilitätsbereifung entfällt das serienmäßige Tire Mobility Set.

²⁾ Bitte prüfen Sie unbedingt, ob die externe Audioquelle kompatibel ist.

³⁾ Aufgrund unterschiedlicher Größen der Serien- und Reserveradbereifung ist das 3,5 J x 16 Reserverad bzw. 3,5 J x 18 Reserverad nur mit eingeschränkter Höchstgeschwindigkeit nutzbar. Bitte entnehmen Sie den aktuellen Wert dem Reserverad-Aufkleber.

⁴⁾ Die Funkfernbedienung dient als Sender und muss mitgeführt werden, damit das Fahrzeug ent- bzw. verriegelt und gestartet werden kann.

● = serienmäßige Ausstattung ○ = Sonderausstattung gegen Mehrpreis – = für dieses Modell nicht bestellbar

Sonderausstattungen

	Basis / Sport	Scirocco R	Preis in € ohne NoVA und ohne MwSt.*	Preis in € inkl. NoVA und 20 % MwSt.**
Seitenscheiben hinten und Heckscheibe abgedunkelt zu 65% lichtabsorbierend; Serie im Sport	○	○	248,-	314,96
Seitenscheiben hinten und Heckscheibe abgedunkelt zu 90% lichtabsorbierend für Sport	○	○	305,-	387,35
Soundsystem „DYNAUDIO Excite“ 8 eigenresonanzarme Lautsprecher, speziell auf die Leistung abgestimmt, digitaler 8-Kanal-Verstärker, fahrzeugspezifische Klangabstimmung, Gesamtleistung 400 Watt, Subwoofer; nur in Kombination mit Reserverad gewichts- und platzsparend, Stahl, 18"	○	○	553,-	702,31
Spiegelpaket Umfang wie im Licht-und-Sicht-Paket, jedoch zusätzlich mit Außenspiegel elektrisch anklappbar inkl. Beifahrerspiegelabsenkung und mit Umfeldbeleuchtung	○	–	317,-	402,59
	–	○	140,-	177,80
Sprachbedienung in Verbindung mit „Composition Media“ oder „Discover Media“	○	○	173,-	219,71
Textilfußmatten vorn und hinten	○	–	96,-	121,92
Textilfußmatten vorn und hinten für R-Line „Interieur“ mit Ziernähten in Kristallgrau	○	●	114,-	144,78
Tire Mobility Set nur in Verbindung mit 19-Zoll-Leichtmetallrädern „Cadiz“ oder „Lugano“	–	○	45,-	57,15

Stand: Dezember 2015 – Änderungen vorbehalten.

¹⁾ Unverbindliche, nicht kartellierte Richtpreise. Zur Errechnung der Brutto-Listenpreise sind der jeweils modellabhängige NoVA-Satz und 20 % MwSt. immer auf Basis des Netto-Listenpreises hinzuzurechnen.

²⁾ Unverbindliche, nicht kartellierte Richtpreise inkl. NoVA und 20 % MwSt. auf Basis der Motorisierung 1.4 TSI 92 kW/125 PS BlueMotion Technology mit Serienbereifung. Bitte beachten Sie, dass sich bei anderen Motorisierungen auch der NoVA-Satz und Brutto-Listenpreis für die Sonderausstattungen ändern kann. Gewisse Sonderausstattungen sind für diese Motorisierung nicht erhältlich.

Berechnungsbasis für die 20 %ige MwSt. ist immer der Netto-Listenpreis exkl. NoVA.

¹⁾ Aufgrund unterschiedlicher Größen der Serien- und Reserveradbereifung ist das 3,5 J x 16 Reserverad bzw. 3,5 J x 18 Reserverad nur mit eingeschränkter Höchstgeschwindigkeit nutzbar. Bitte entnehmen Sie den aktuellen Wert dem Reserverad-Aufkleber.

²⁾ Die Funkfernbedienung dient als Sender und muss mitgeführt werden, damit das Fahrzeug ent- bzw. verriegelt und gestartet werden kann.

● = serienmäßige Ausstattung ○ = Sonderausstattung gegen Mehrpreis – = für dieses Modell nicht bestellbar

	Basis / Sport	Scirocco R	Preis in € ohne NoVA und ohne MwSt.*	Preis in € inkl. NoVA und 20 % MwSt.**
Winterpaket Scheibenwaschdüsen vorn automatisch beheizt, Scheinwerfer-Reinigungsanlage, Vordersitze beheizbar, Warnleuchte für Waschwasserstand in Verbindung mit Lederausstattung, Xenon-Scheinwerfern oder für Sport	<input type="radio"/>	<input checked="" type="radio"/>	400,-	508,-
	<input type="radio"/>	-	193,-	245,11
Xenon-Scheinwerfer Bi-Xenon-Scheinwerfer für Abblend- und Fernlicht, mit LED-Tagfahrlicht und Abbiegelicht, Leuchtweitenregulierung dynamisch, mit dynamischem Kurvenfahrlicht, Scheinwerfer-Reinigungsanlage, Warnleuchte für Waschwasserstand; Serie im Sport	<input type="radio"/>	<input checked="" type="radio"/>	961,-	1.220,47

Stand: Dezember 2015 – Änderungen vorbehalten.

*1) Unverbindliche, nicht kartellierte Richtpreise. Zur Errechnung der Brutto-Listenpreise sind der jeweils modellabhängige NoVA-Satz und 20 % MwSt. immer auf Basis des Netto-Listenpreises hinzuzurechnen.

**1) Unverbindliche, nicht kartellierte Richtpreise inkl. NoVA und 20 % MwSt. auf Basis der Motorisierung 1.4 TSI 92 kW/125 PS BlueMotion Technology mit Serienbereifung. Bitte beachten Sie, dass sich bei anderen Motorisierungen auch der NoVA-Satz und Brutto-Listenpreis für die Sonderausstattungen ändern kann. Gewisse Sonderausstattungen sind für diese Motorisierung nicht erhältlich.

Berechnungsbasis für die 20 %ige MwSt. ist immer der Netto-Listenpreis exkl. NoVA.

● = serienmäßige Ausstattung ○ = Sonderausstattung gegen Mehrpreis – = für dieses Modell nicht bestellbar

Volkswagen Original Zubehör

	Artikelnummer	Netto* in €	Brutto** in € inkl. 20% MwSt.	Brutto*** in € inkl. 20% MwSt. und NoVA
Volkswagen Original Grundträger aus aerodynamisch geformten Aluminiumprofil Eigengewicht 5,5 kg, Traglast 50 kg, Lieferumfang 1 Satz = 2 Stück, inkl. Drehmomentschlüssel	1K8071126	282,50	339,-	358,78
Volkswagen Original Dachbox^{1), 2)}, Tragfähigkeit: 75 kg, Farbe: Titan-Metallic Größe L, Maße: 1.900 x 750 x 390 mm (L x B x H), Volumen: 340 l, Eigengewicht: 19 kg Größe XL, Maße: 2.300 x 750 x 390 mm (L x B x H), Volumen: 460 l, Eigengewicht: 21 kg	000071200AA 000071200FA	399,17 437,50	479,- 525,-	506,95 555,63
Dachbox^{1), 2)}, Tragfähigkeit: 50 kg, Farbe: Schwarz matt Maße: 1.900 x 750 x 390 mm (L x B x H), Volumen: 340 l, Eigengewicht: 19 kg	000071200	199,17	239,-	252,95
Volkswagen Original Textilfußmatten Premium Farbe: Schwarz Für vorn, mit Scirocco Schriftzug, 1 Satz = 2 Stück Für hinten, 1 Satz = 2 Stück Für vorn und hinten, mit Scirocco Schriftzug auf den vorderen Matten, 1 Satz = 4 Stück	1K1061275PSWGK 1K0061276PAWGK 1K1061270PSWGK	68,25 39,92 80,75	81,90 47,90 96,90	86,68 50,70 102,55
Volkswagen Original Einstiegsleiste aus Edelstahl, 1 Satz = 2 Stück	1K8071305	101,58	121,90	129,01
Volkswagen Original Kühl- und Warmhaltebox	000065400D	124,17	149,-	157,70
Plug & Play Soundsystem für die Reserveradmulde	000051419	365,83	439,-	464,60
Volkswagen Original Gepäckraumschale, mit Scirocco Schriftzug	1K8061180	61,58	73,90	78,21

Stand: Dezember 2015 – Änderungen vorbehalten.

Bei den angeführten Artikeln handelt es sich um einen Auszug aus dem Angebot an Volkswagen Original Zubehör. Den kompletten Umfang entnehmen Sie bitte dem Volkswagen Zubehör Gesamtkatalog.

¹⁾ Unverbindliche, nicht kartellierte Richtpreise exkl. MwSt.

^{**)} Unverbindliche, nicht kartellierte Richtpreise inkl. 20 % MwSt.

^{***)} Unverbindliche, nicht kartellierte Richtpreise inkl. NoVA und 20 % MwSt. auf Basis der Motorisierung 1.4 TSI 92 kW/125 PS BlueMotion Technology mit Serienbereifung. Bitte beachten Sie, dass sich bei anderen Motorisierungen auch der NoVA-Satz und Bruttopreis für den Zubehörartikel ändern kann. Berechnungsbasis für die 20 %ige MwSt. ist immer der Netto-Listenpreis exkl. NoVA.

¹⁾ Nur in Verbindung mit Grundträger.

²⁾ Bitte beachten Sie die maximal zulässige Dachlast.

Die angegebenen Preise für Zubehör verstehen sich zzgl. allfälliger Montagekosten und ggf. erforderlichem Einbaumaterial. Über die jeweiligen Komplettpreise informiert Sie gerne Ihr Volkswagen Partner.

Motoren

92 kW (125 PS) TSI BlueMotion Technology

Motor, Getriebe, Elektrik	Motor-Bauart / Ventile pro Zylinder	4-Zylinder-Ottomotor / 4
	Einspritzung / Aufladung	Direkteinspritzung / Turbocharger
	Hubraum, Liter/cm ³	1,4 / 1.395
	Max. Leistung, kW (PS) bei 1/min	92 (125) / 5.000 – 6.000
	Max. Drehmoment, Nm bei 1/min	200 / 1.400 – 4.000
	Emissionsklasse	Euro 6
	Getriebevariante, serienmäßig	6-Gang-Schaltgetriebe
	Getriebevariante, optional	-
Gewichte, Anhängelasten¹⁾, kg	Leergewicht, Schaltgetriebe	1.280
	Leergewicht, DSG	-
	Zul. Gesamtgewicht, Schaltgetriebe	1.680
	Zul. Gesamtgewicht, DSG	-
	Zuladung ⁵⁾ , Schaltgetriebe	475
	Zuladung ⁵⁾ , DSG	-
	Zul. Achslast vorn/hinten, Schaltgetriebe	950 / 780
	Zul. Achslast vorn/hinten, DSG	-
	Zul. Anhängelasten, gebremst bei 12%	-
	Zul. Anhängelasten, ungebremst	-
Zul. Stützlast/zul. Dachlast, kg	- / 75	
Fahrleistungen	Höchstgeschwindigkeit, km/h, Schaltgetriebe	203
	Höchstgeschwindigkeit, km/h, DSG	-
	Beschleunigung von 0 – 80 / 0 – 100 km/h, s, Schaltgetriebe	6,3 / 9,3
	Beschleunigung von 0 – 80 / 0 – 100 km/h, s, DSG	-
Kraftstoffverbrauch, kombiniert²⁾	Kraftstoff	Superbenzin schwefelfrei, mind. 95 ROZ nach DIN EN 228 ³⁾
	Schaltgetriebe, l/100 km	5,4
	CO ₂ -Emission, Schaltgetriebe, g/km	125
	DSG, l/100 km	-
	CO ₂ -Emission, DSG, g/km	-

Stand: Dezember 2015 – Änderungen vorbehalten.

132 kW (180 PS) TSI BlueMotion Technology	206 kW (280 PS) TSI Scirocco R	110 kW (150 PS) TDI BlueMotion Technology	135 kW (184 PS) TDI BlueMotion Technology
4-Zylinder-Ottomotor / 4	4-Zylinder-Ottomotor / 4	4-Zylinder-Dieselmotor / 4	4-Zylinder-Dieselmotor / 4
Direkteinspritzung / Turbocharger	Direkteinspritzung / Turbocharger	Common Rail / Abgasturbolader	Common Rail / Abgasturbolader
2,0 / 1.984	2,0 / 1.984	2,0 / 1.968	2,0 / 1.968
132 (180) / 4.200 – 6.200	206 (280) / 6.000	110 (150) / 3.500 – 4.000	135 (184) / 3.500 – 4.000
280 / 1.250 – 4.400	350 / 2.500 – 5.000	340 / 1.750 – 3.000	380 / 1.750 – 3.250
Euro 6	Euro 6	Euro 6	Euro 6
6-Gang-Schaltgetriebe	6-Gang-Schaltgetriebe	6-Gang-Schaltgetriebe	6-Gang-Doppelkupplungsgetriebe
6-Gang-Doppelkupplungsgetriebe	6-Gang-Doppelkupplungsgetriebe	6-Gang-Doppelkupplungsgetriebe	–
1.346	1.426	1.375	1.395
1.387	1.450	1.395	1.418
1.750	1.770	1.780	1.800
1.770	1.800	1.800	1.820
461	419	480	480
458	425	480	477
1.020 / 780	1.040 / 780	1.050 / 780	1.070 / 780
1.040 / 780	1.070 / 780	1.070 / 780	1.090 / 780
–	–	–	–
–	–	–	–
– / 75	– / 75	– / 75	– / 75
227	250	215	230
225	250	213	228
5,2 / 7,4	4,1 / 5,7	6,2 / 8,6	5,6 / 7,5
5,2 / 7,4	4,0 / 5,5	6,2 / 8,6	5,6 / 7,5
Superbenzin schwefelfrei, mind. 95 ROZ nach DIN EN 228 ³⁾	Superbenzin schwefelfrei, mind. 98 ROZ nach DIN EN 228 ⁹⁾	Diesel, mind. 51 CZ nach DIN EN 590/DIN 51628 ⁴⁾	Diesel, mind. 51 CZ nach DIN EN 590/DIN 51628 ⁴⁾
6,1	8,0	4,2	–
142	187	109	–
6,4	7,9	4,5	4,8
148	185	119	125

Hinweise zu den Bemerkungen finden Sie auf Seite 18.

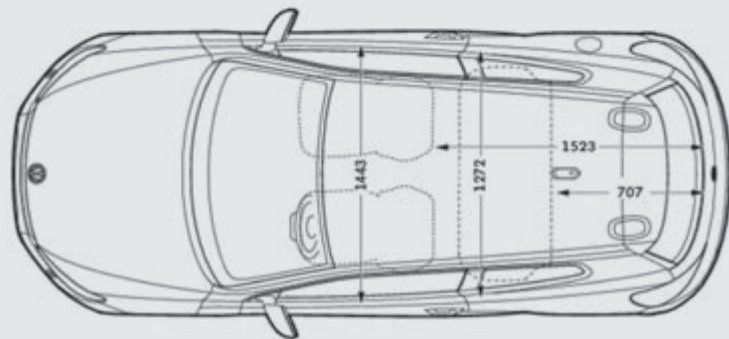
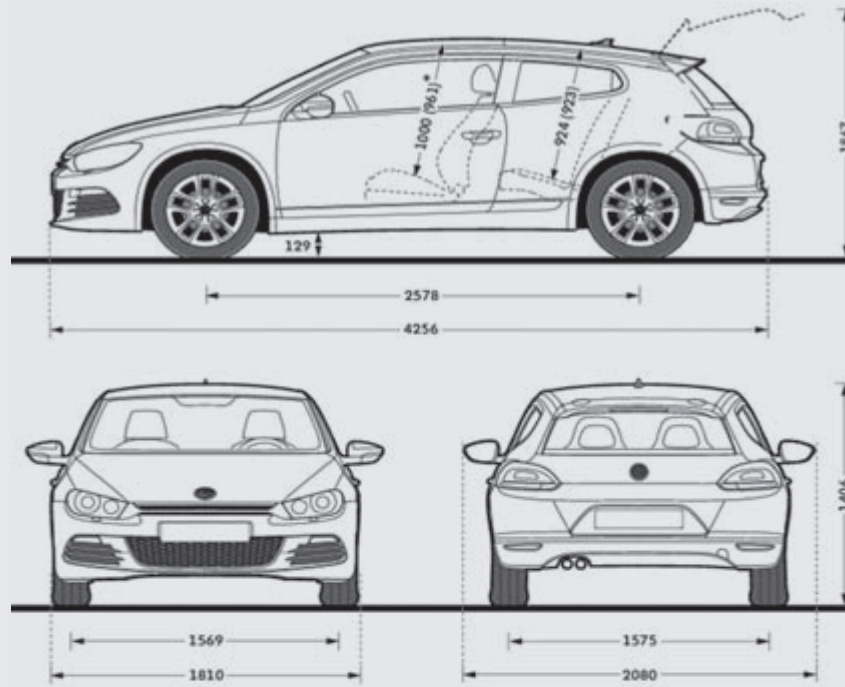
Abmessungen

		Scirocco	Scirocco R
Außenabmessungen	Länge/Länge mit Anhängervorrichtung, mm	4.256 / -	4.248 / -
	Breite/Breite inkl. Außenspiegeln, mm	1.810 / 2.080	1.820 / 2.080
	Höhe, mm	1.406	1.398
	Radstand, mm ⁶⁾	2.578	2.578
	Spurweite vorn/hinten, mm ⁶⁾	1.569 / 1.575	1.553 / 1.561
	Bodenfreiheit, mm ⁶⁾	129	121
	Höhe geöffnete Heckklappe/Boden, mm ⁶⁾	1.867	1.859
Innenraumabmessungen			
	1. Sitzreihe		
	Kopfraum maximal, mm ⁸⁾	1.000 (961)	1.000 (961)
	Innenraumbreite, mm	1.443	1.443
2. Sitzreihe			
Kopfraum, mm ⁸⁾	924 (923)	924 (923)	
Innenraumbreite, mm	1.272	1.272	
Gepäckraum			
	Länge, Sitzbank aufgestellt/umgeklappt, mm	707 / 1.523	707 / 1523
	Breite zwischen den Radkästen, mm	1.005	1.005
Gepäckraumvolumen, l ⁷⁾	312 - 1.006	312 - 1.006	
Weitere Daten			
	Wendekreis, m	ca. 11,0	ca. 11,0
Kraftstoffbehältervolumen, l	ca. 55	ca. 55	

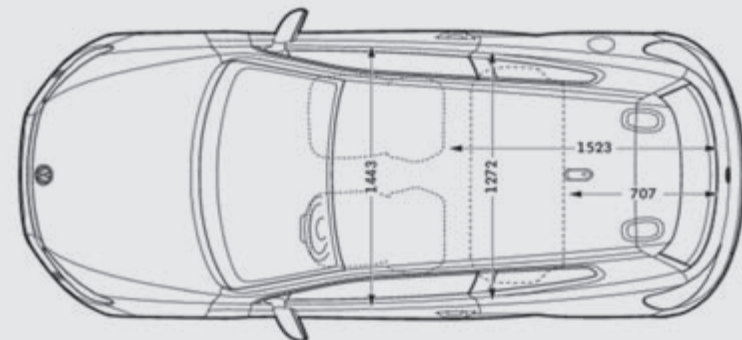
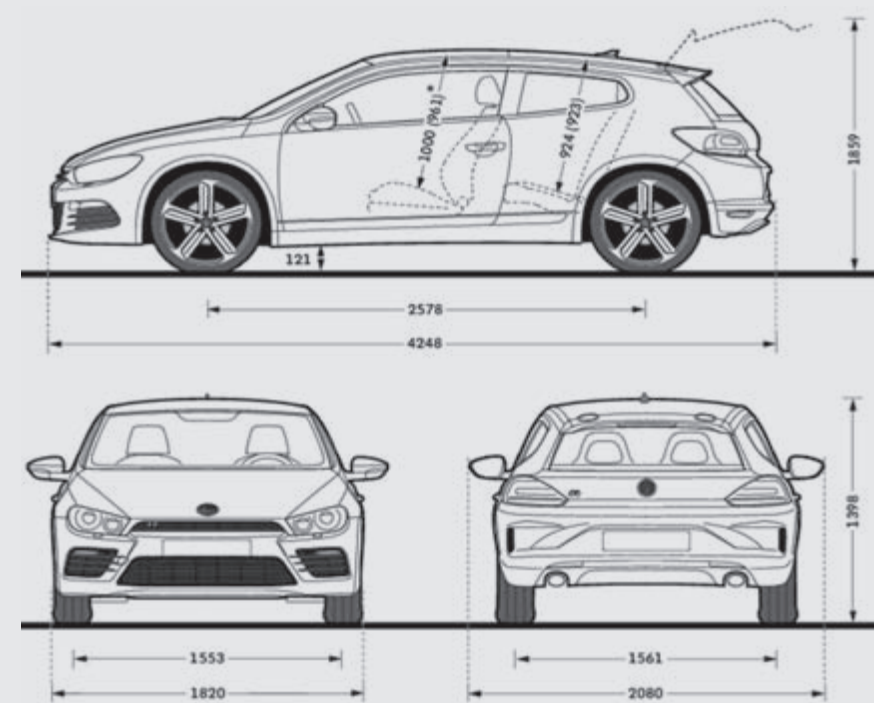
Stand: Dezember 2015 – Änderungen vorbehalten. Hinweise zu den Bemerkungen finden Sie auf Seite 18.

Abmessungen

Scirocco



Scirocco R




Garantie


Herstellergarantie


2 Jahre Neuwagen-Garantie, 3 Jahre Lack-Garantie, 12 Jahre Garantie gegen Durchrostung (Perforation von innen nach außen), 2 Jahre Reparatur-Gewährleistung auf Werkstattarbeit, Originalteile und Originalaustauschteile.

Reifenlabel

Sommerreifen	Größe	Kraftstoffeffizienzklasse/ Rollwiderstand	Nasshaftungsklasse	Externes Rollgeräusch/ Geräuschemission
	205/50 R 17	E	B	68 dB 
	225/45 R 17	F – E	C – B	71 – 67 dB  - 
	235/45 R 17	E	B	71 – 67 dB  - 
	235/40 R 18	E	B	72 – 71 dB 
	235/35 R 19	F – E	C – A	73 – 68 dB  - 

 Kraftstoffeffizienzklasse/Rollwiderstand – Der richtige Reifen hilft Ihnen, Kraftstoff zu sparen.

 Nasshaftungsklasse – Ein kürzerer Bremsweg erhöht Ihre Sicherheit.

 Externes Rollgeräusch/Geräuschemission – Ein leiserer Reifen erhöht Ihren Fahrkomfort und entlastet die Umwelt durch geringere Geräusentwicklung.

Die gezielte Bestellung eines bestimmten Reifenfabrikats ist aus logistischen und produktionstechnischen Gründen nicht möglich.

Hinweise

- ¹⁾ Fahrzeugleergewicht mit Fahrer 68 kg, 7 kg Gepäck, Kraftstoffbehälter zu 90 % gefüllt, ermittelt nach der RL 92/21/EWG i. d. gegenwärtig geltenden Fassung. Je nach Ausstattung ergibt sich ein individuelles Gewicht des Fahrzeugs und somit amweichende Verbräuche und CO₂-Emissionen.
- ²⁾ Die angegebenen Werte wurden nach den gesetzlich vorgeschriebenen Messverfahren ermittelt. Die Angaben beziehen sich nicht auf ein einzelnes Fahrzeug und sind nicht Bestandteil des Angebotes, sondern dienen allein Vergleichszwecken zwischen den verschiedenen Fahrzeugtypen. Der Kraftstoffverbrauch und die CO₂-Emissionen eines Fahrzeugs hängen nicht nur von der effizienten Ausnutzung des Kraftstoffs durch das Fahrzeug ab, sondern werden auch vom Fahrverhalten und anderen nicht technischen Faktoren beeinflusst. Durch Sonderausstattungen (insbesondere von der Serienausstattung abweichende breitere Reifen und Dachgepäckträger) können sich abweichende Verbrauchswerte und CO₂-Emissionen ergeben.
- ³⁾ Die Angaben zu Leistung und Verbrauch beziehen sich auf den Betrieb mit Super schwefelfrei ROZ 95 nach DIN EN 228. Kraftstoffqualität bleifrei mit ROZ 95 mit einem maximalen Ethanolanteil von 10 Prozent (E10) ist grundsätzlich verwendbar.
- ⁴⁾ Die Verwendung von RME- sowie FAME-Kraftstoff (Biodiesel) ist nicht möglich.
- ⁵⁾ Die Zuladung beinhaltet 68 kg für Fahrer und 7 kg für Gepäck.
- ⁶⁾ Wert bei Leergewicht nach DIN70020, je nach Ausstattung kann der genannte Wert abweichen
- ⁷⁾ Messung nach ISO 3832 mit Quadern von 200 x 100 x 50 mm Kantenlänge
- ⁸⁾ Klammerwert bei Ausstell-Glasdach
- ⁹⁾ Die Angaben zu Leistung und Verbrauch beziehen sich auf den Betrieb mit Super plus schwefelfrei ROZ 98 nach DIN EN 228. Kraftstoffqualität bleifrei mit ROZ 95 mit einem maximalen Ethanolanteil von 10 Prozent (E10) ist grundsätzlich, mit geringer Leistungsminderung, verwendbar.

VW Mobilitätsgarantie

Mobilitätsgarantie

Gratis

bei Ihrem neuen Volkswagen.

Die VW Mobilitätsgarantie verlängert sich automatisch von Service zu Service nach Herstellervorschrift bei einem autorisierten VW Service-Partner in Österreich.

- Hilfe bei Pannen und Unfällen
- kostenloser Ersatzwagen nach Abschleppung (bis zu 3 Tagen, wenn nicht innerhalb von 3 Stunden reparierbar)
- Hilfe bei Fahrzeugdiebstahl
- im Krankheitsfall und als Reiseschutz
- Ersatz der Blaulichtsteuer
- gültig in Österreich und ganz Europa

Detailinformationen erhalten Sie bei Ihrem VW Service-Partner oder unter www.volkswagen.at/service

Hilfe rund um die Uhr.

01 86 666

Aus dem Ausland wählen Sie bitte die entsprechende Vorwahl für Österreich.

Finanzierung und Versicherung der Porsche Bank

Der Scirocco im Leasing der Porsche Bank schon ab EUR 153,- mtl.¹⁾

Das Privatkundenpaket

Das Privatkundenpaket der Porsche Bank enthält alles, was Sie für Ihre sorgenfreie Mobilität benötigen – mit einem Paket-Preisvorteil, der sich sehen lassen kann. Holen Sie sich von allem das Beste in einem attraktiven Paket zu Topkonditionen.

Komplett einfach – einfach komplett

- ✓ Finanzierung
- ✓ vollKASKO
- ✓ Haftpflicht
- ✓ Arbeitslosigkeits-/Arbeitsunfähigkeits-Versicherung 50% günstiger
- ✓ Rechtsschutz
- ✓ Insassenunfall-Versicherung
- ✓ SERVICE

Modell: Scirocco Basis, 125 PS TSI BMT

Produkt: Operating Leasing

Entgelt: variabel

Fahrzeugpreis: EUR 25.190,- (inkl. 7 % NoVA, 20 % USt.)

Laufzeit: 60 Monate / 10.000 km im Jahr

Eigenleistung: EUR 7.550,-

VS-Stufe: 0

Im Privatkundenpaket schon ab EUR 328,- mtl.¹⁾

Gönnen Sie Ihrem neuen Auto den besten Service.

Mit den Fahrzeugmanagementprodukten der Porsche Bank erzielen Sie Mobilität und beste Werterhaltung durch optimalen Service. Das SERVICE Produkt der Porsche Bank umfasst die regelmäßige Inspektion des Fahrzeuges laut Herstellervorschrift inkl. Mobilitätsgarantie (inkl. Motoröl, Bremsflüssigkeit, Scheibenreiniger und § 57a Überprüfung) und ist vor allem bei geringer bis mittlerer Kilometerleistung ideal.

Bei höheren Laufleistungen und größeren Fuhrparks kann das SERVICE durch das noch umfassendere topSERVICE oder die WARTUNG erweitert werden.

Weitere Informationen unter: www.porschebank.at

¹⁾ Angebot freibleibend im Privatkundenpaket Operating Leasing der Porsche Bank inkl. USt und NoVA, zzgl. gesetzlicher Vertragsgebühr und Bearbeitungskosten. Laufzeit 60 Monate, 10.000 km / Jahr, VZ-Depot 30 % vom Listenpreis. Operating Leasing für Privatkunden nur in Verbindung mit vollKASKO und SERVICE. Versicherungsstufe 0, vollKASKO Selbstbehalt EUR 350,- bei Reparatur in einer Markenwerkstatt, Haftpflicht Anmeldebezirk S, ab 24 Jahre. Stand Dezember 2015.

Der Scirocco

Porsche Austria GmbH & Co OG
Produktmanagement VW PKW
Änderungen vorbehalten
Ausgabe: Dezember 2015
Internet: www.volkswagen.at
YVW00000029955

Hinweis zur Gesamt-Preisliste:

Die Angaben über Lieferumfang, Aussehen, Leistung, Maße und Gewichte, Kraftstoffverbrauch und Betriebskosten der Fahrzeuge entsprechen den zum Zeitpunkt der Drucklegung vorhandenen Kenntnissen. Änderungen von Modellvarianten, technischen Daten, Ausstattungen sowie des Serienumfanges und der Preise sind vorbehalten. Unsere Fahrzeuge sind serienmäßig mit Sommerreifen ausgestattet. Bitte erkundigen Sie sich vor Abschluss des Kaufvertrages über den genauen Ausstattungs- bzw. Serienumfang sowie den Preis Ihres Fahrzeuges.

Verbrauch: 4,2 – 8,0 l/100 km. CO₂-Emission: 109 – 187 g/km.